

Архангельск (8182)63-90-72
Астана (7172)727-132
Астрахань (8512)99-46-04
Барнаул (3852)73-04-60
Белгород (4722)40-23-64
Брянск (4832)59-03-52
Владивосток (423)249-28-31
Волгоград (844)278-03-48
Вологда (8172)26-41-59
Воронеж (473)204-51-73
Екатеринбург (343)384-55-89
Иваново (4932)77-34-06

Ижевск (3412)26-03-58
Иркутск (395)279-98-46
Казань (843)206-01-48
Калининград (4012)72-03-81
Калуга (4842)92-23-67
Кемерово (3842)65-04-62
Киров (8332)68-02-04
Краснодар (861)203-40-90
Красноярск (391)204-63-61
Курск (4712)77-13-04
Липецк (4742)52-20-81,

Киргизия (996)312-96-26-47

Магнитогорск (3519)55-03-13
Москва (495)268-04-70
Мурманск (8152)59-64-93
Набережные Челны (8552)20-53-41
Нижний Новгород (831)429-08-12
Новокузнецк (3843)20-46-81
Новосибирск (383)227-86-73
Омск (3812)21-46-40
Орел (4862)44-53-42
Оренбург (3532)37-68-04
Пенза (8412)22-31-16,

Россия (495)268-04-70

Пермь (342)205-81-47
Ростов-на-Дону (863)308-18-15
Рязань (4912)46-61-64
Самара (846)206-03-16
Санкт-Петербург (812)309-46-40
Саратов (845)249-38-78
Севастополь (8692)22-31-93
Симферополь (3652)67-13-56
Смоленск (4812)29-41-54
Сочи (862)225-72-31
Ставрополь (8652)20-65-13

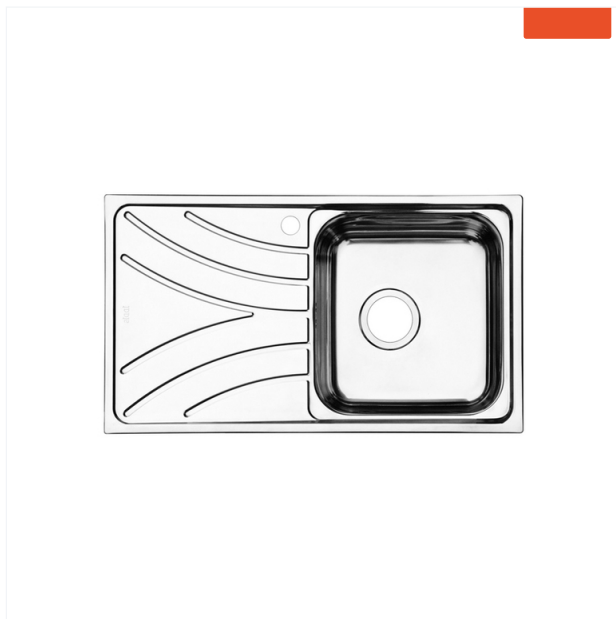
Казахстан (772)734-952-31

Сургут (3462)77-98-35
Тверь (4822)63-31-35
Томск (3822)98-41-53
Тула (4872)74-02-29
Тюмень (3452)66-21-18
Ульяновск (8422)24-23-59
Уфа (347)229-48-12
Хабаровск (4212)92-98-04
Челябинск (351)202-03-61
Череповец (8202)49-02-64
Ярославль (4852)69-52-93

www.iddis.nt-rt.ru | | ise@nt-rt.ru

Технические характеристики на мойки врезного монтажа, нержавеющие Arro S, Strit S, Suno S, Haze, Basic, Suno, Arro КОМПАНИИ **IDDIS**

Мойка с выпуском арт. 011UPSOi84, нержавеющая сталь, 780*440, чаша справа, полированная, Arro S, IDDIS, ARR78PRI77K



Категория: Мойки для кухни
Артикул: **ARR78PRI77K**
Размеры: **780 / 180 / 440 мм.**

Характеристики:

Линейка: Мойки врезного монтажа
Коллекция: Arro
Антишумовое покрытие: Да
Выпуск в комплекте: Да
Высота изделия, мм: 180
Гарантийный срок: выпуск - 2 года ; крепления - 1 год ; Мойка - 15 лет
Глубина чаш (мм): 180
Длина изделия, мм: 440
Клапан-автомат: Нет
Количество чаш: 1
Крепеж в комплекте: Да
Монтажная глубина (мм): 180
Монтажная длина (мм): 420
Монтажная ширина (мм): 760
Основной материал: Нержавеющая сталь
Отверстие под смеситель: Да
Переливное отверстие: Да
Поверхность: Полированная
Покрытие: Без покрытия
Размер изделия, мм.: 780x440x180
Размер крыла: Большое
Размер чаши (мм): 350x370
Расположение крыла: Слева
Сифон в комплекте: Нет
Способ нанесения логотипов: Метод прессования
Стиль: Классический
Тип монтажа: Врезной
Тип упаковки: Картонная коробка и инд. пакет
Толщина материала (мм): 0.7
Угловая: Нет
Уникальные преимущества: Антишумовое покрытие - не только снижает уровень шума ; но и защищает мойку от конденсата ; продлевая срок её службы. Выпуск в комплекте.
Уплотнительная прокладка: Да
Форма: Прямоугольная
Цвет изделия: Сталь
Шаблон выреза столешницы: Да
Ширина изделия, мм: 780

Arro

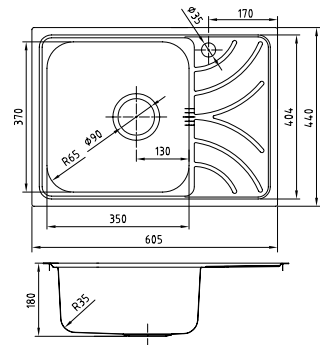
В коллекции Arro представлены функциональные мойки, выполненные в современном минималистичном дизайне, который отличают строгость линий и геометричная форма чаш. Широкое крыло моек с оригинальным рисунком обеспечивает дополнительное удобство и может использоваться в качестве места для сушки посуды.



**ХИТ
ПРОДАЖ**

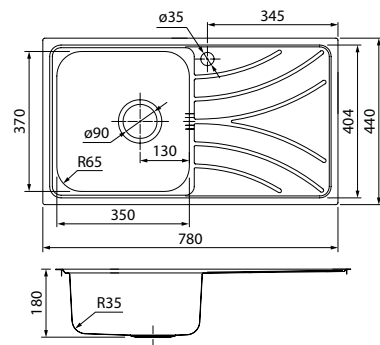
- Размер мойки: 605x440 мм
- Толщина стали: 0,8 мм
- Перелив на чаше
- Глубина чаши: 180 мм
- Отверстие под смеситель
- Уплотнительная прокладка и комплект креплений
- Для шкафа шириной от 45 см

Артикул	Поверхность	Чаша слева	Чаша справа
ARR60PLi77	Полированная	•	
ARR60PRi77			•
ARR60SLi77		•	
ARR60SRi77	Шелк		•



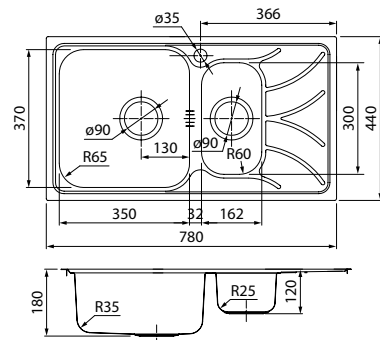
- Размер мойки: 780x440 мм
- Толщина стали: 0,8 мм
- Перелив на чаше
- Глубина чаши: 180 мм
- Отверстие под смеситель
- Уплотнительная прокладка и комплект креплений
- Для шкафа шириной от 45 см

Артикул	Поверхность	Чаша слева	Чаша справа
ARR78PLi77	Полированная	•	
ARR78PRi77			•
ARR78SLi77		•	
ARR78SRi77	Шелк		•



- Размер мойки: 780x440 мм, полуторная
- Толщина стали: 0,8 мм
- Перелив на чаше
- Глубина чаши: 180 мм
- Отверстие под смеситель
- Уплотнительная прокладка и комплект креплений
- Для шкафа шириной от 60 см

Артикул	Поверхность	Чаша слева	Чаша справа
ARR78SXi77	Шелк	•	
ARR78SZi77			•



Haze

НОВИНКА

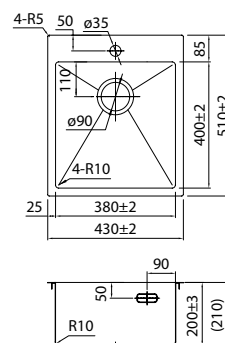
Мойки Haze отличаются современным дизайном и особой ручной технологией производства, что позволяет добиться идеальной геометрии — малый радиус закругления углов увеличивает рабочее пространство и помогает избежать «мертвых зон». Выполнение повседневных задач становится еще проще: в мойке удобно разместить большое количество посуды и мыть крупные предметы, такие как противень. Плоский сифон занимает меньше места, освобождая полезное пространство для хозяйственных мелочей.



Мойка для кухни HAZ43S0i77



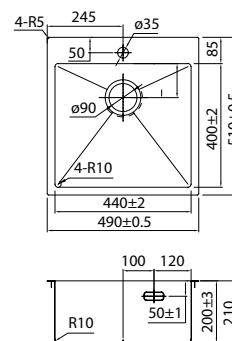
- Размер мойки: 430x510 мм
- Глубина чаши: 200 мм
- Поверхность: сатин
- Увеличенная толщина стали: 1 мм
- Отверстие под смеситель
- Антишумовое покрытие
- В комплекте: выпуск с трубкой перелива, плоский сифон, крепеж
- Для шкафа шириной от 45 см



Мойка для кухни HAZ49S0i77



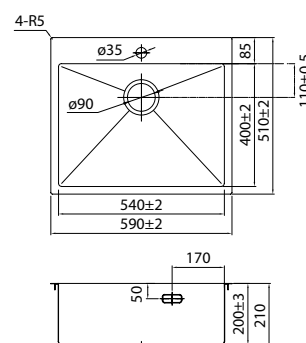
- Размер мойки: 490x510 мм
- Глубина чаши: 200 мм
- Поверхность: сатин
- Увеличенная толщина стали: 1 мм
- Отверстие под смеситель
- Антишумовое покрытие
- В комплекте: выпуск с трубкой перелива, плоский сифон, крепеж
- Для шкафа шириной от 50 см



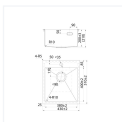
Мойка для кухни HAZ59S0i77



- Размер мойки: 590x510 мм
- Глубина чаши: 200 мм
- Поверхность: сатин
- Увеличенная толщина стали: 1 мм
- Отверстие под смеситель
- Антишумовое покрытие
- В комплекте: выпуск с трубкой перелива, плоский сифон, крепеж
- Для шкафа шириной от 60 см



Мойка нерж. сталь, сатин, 430*510, Haze, IDDIS, HAZ43S0i77



Категория: Мойки для кухни

Артикул: **HAZ43S0i77**

Размеры: **510 / 200 / 430 мм.**

Характеристики:

Линейка: Мойки врезного монтажа

Коллекция: Haze

Антишумовое покрытие: Да

Выпуск в комплекте: Да

Высота изделия, мм: 200

Гарантийный срок: выпуск ; крепления и сифон - 1 год ; Мойка - 15 лет

Глубина чаш (мм): 200

Длина изделия, мм: 510

Клапан-автомат: Нет

Количество чаш: 1

Крепеж в комплекте: Да

Монтажная глубина (мм): 200

Монтажная длина (мм): 490

Монтажная ширина (мм): 410

Основной материал: Нержавеющая сталь

Отверстие под смеситель: Да

Переливное отверстие: Да

Поверхность: Сатин

Покрытие: Без покрытия

Размер изделия, мм.: 510x430x200

Размер крыла: Без крыла

Размер чаши (мм): 400x380

Расположение крыла: Без крыла

Сифон в комплекте: Да

Способ нанесения логотипов: Лазерная гравировка

Стиль: Модерн

Тип монтажа: Врезной

Тип упаковки: Картонная коробка и инд. пакет

Толщина материала (мм): 1

Угловая: Нет

Уникальные преимущества: За счёт ручного производства сохраняется изначальная толщина стального листа. Мойка имеет уменьшенный радиус закругления углов ; за счёт чего увеличивается объём чаши и рабочая площадь дна. Мойка имеет антишумовые накладки и покрытие Silenon. Выпуск и плоский сифон с выходом на стиральную и посудомоечную машины в комплекте.

Уплотнительная прокладка: Нет

Форма: Прямоугольная

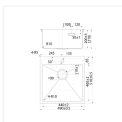
Цвет изделия: Сатин

Шаблон выреза столешницы: Нет

Ширина изделия, мм: 430

Ширина шкафа (мм): От 45 см

Мойка, нерж. сталь, сатин, 490*510, Haze, IDDIS, HAZ49S0i77



Категория: Мойки для кухни

Артикул: **HAZ49S0i77**

Размеры: **510 / 200 / 490 мм.**

Характеристики:

Линейка: Мойки врезного монтажа

Коллекция: Haze

Антишумовое покрытие: Да

Выпуск в комплекте: Да

Высота изделия, мм: 200

Гарантийный срок: выпуск ; крепления и сифон - 1 год ; Мойка - 15 лет

Глубина чаш (мм): 200

Длина изделия, мм: 510

Клапан-автомат: Нет

Количество чаш: 1

Крепеж в комплекте: Да

Монтажная глубина (мм): 200

Монтажная длина (мм): 490

Монтажная ширина (мм): 470

Основной материал: Нержавеющая сталь

Отверстие под смеситель: Да

Переливное отверстие: Да

Поверхность: Сатин

Покрытие: Без покрытия

Размер изделия, мм.: 510x490x200

Размер крыла: Без крыла

Размер чаши (мм): 400x440

Расположение крыла: Без крыла

Сифон в комплекте: Да

Способ нанесения логотипов: Лазерная гравировка

Стиль: Модерн

Тип монтажа: Врезной

Тип упаковки: Картонная коробка и инд. пакет

Толщина материала (мм): 1

Угловая: Нет

Уникальные преимущества: За счёт ручного производства сохраняется изначальная толщина стального листа. Мойка имеет уменьшенный радиус закругления углов ; за счёт чего увеличивается объём чаши и рабочая площадь дна. Мойка имеет антишумовые накладки и покрытие Silenon. Выпуск и плоский сифон с выходом на стиральную и посудомоечную машины в комплекте.

Уплотнительная прокладка: Нет

Форма: Прямоугольная

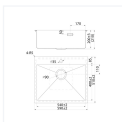
Цвет изделия: Сатин

Шаблон выреза столешницы: Нет

Ширина изделия, мм: 490

Ширина шкафа (мм): От 50 см

Мойка, нерж. сталь, сатин, 590*510, Haze, IDDIS, HAZ59S0i77

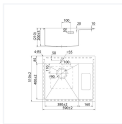


Категория: Мойки для кухни
Артикул: **HAZ59S0i77**
Размеры: **510 / 200 / 590 мм.**

Характеристики:

Линейка: Мойки врезного монтажа
Коллекция: Haze
Антишумовое покрытие: Да
Выпуск в комплекте: Да
Высота изделия, мм: 200
Гарантийный срок: выпуск ; крепления и сифон - 1 год ; Мойка - 15 лет
Глубина чаш (мм): 200
Длина изделия, мм: 510
Клапан-автомат: Нет
Количество чаш: 1
Крепеж в комплекте: Да
Монтажная глубина (мм): 200
Монтажная длина (мм): 490
Монтажная ширина (мм): 570
Основной материал: Нержавеющая сталь
Отверстие под смеситель: Да
Переливное отверстие: Да
Поверхность: Сатин
Покрытие: Без покрытия
Размер изделия, мм.: 510x590x200
Размер крыла: Без крыла
Размер чаши (мм): 400x540
Расположение крыла: Без крыла
Сифон в комплекте: Да
Способ нанесения логотипов: Лазерная гравировка
Стиль: Модерн
Тип монтажа: Врезной
Тип упаковки: Картонная коробка и инд. пакет
Толщина материала (мм): 1
Угловая: Нет
Уникальные преимущества: За счёт ручного производства сохраняется изначальная толщина стального листа. Мойка имеет уменьшенный радиус закругления углов ; за счёт чего увеличивается объём чаши и рабочая площадь дна. Мойка имеет антишумовые накладки и покрытие Silenon. Выпуск и плоский сифон с выходом на стиральную и посудомоечную машины в комплекте.
Уплотнительная прокладка: Нет
Форма: Прямоугольная
Цвет изделия: Сатин
Шаблон выреза столешницы: Нет
Ширина изделия, мм: 590
Ширина шкафа (мм): От 60 см

Мойка, нерж. сталь, сатин, чаша слева, 590*510, Haze, IDDIS, HAZ59SLi77

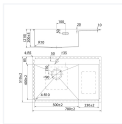


Категория: Мойки для кухни
Артикул: **HAZ59SLi77**
Размеры: **510 / 200 / 590 мм.**

Характеристики:

Линейка: Мойки врезного монтажа
Коллекция: Haze
Антишумовое покрытие: Да
Выпуск в комплекте: Да
Высота изделия, мм: 200
Гарантийный срок: выпуск ; крепления и сифон - 1 год ; Мойка - 15 лет
Глубина чаш (мм): 200
Длина изделия, мм: 510
Клапан-автомат: Нет
Количество чаш: 1
Крепеж в комплекте: Да
Монтажная глубина (мм): 200
Монтажная длина (мм): 490
Монтажная ширина (мм): 570
Основной материал: Нержавеющая сталь
Отверстие под смеситель: Да
Переливное отверстие: Да
Поверхность: Сатин
Покрытие: Без покрытия
Размер изделия, мм.: 510x590x200
Размер крыла: Малое
Размер чаши (мм): 400x380
Расположение крыла: Справа
Сифон в комплекте: Да
Способ нанесения логотипов: Лазерная гравировка
Стиль: Модерн
Тип монтажа: Врезной
Тип упаковки: Картонная коробка и инд. пакет
Толщина материала (мм): 1.2
Угловая: Нет
Уникальные преимущества: За счёт ручного производства сохраняется изначальная толщина стального листа. Мойка имеет уменьшенный радиус закругления углов ; за счёт чего увеличивается объём чаши и рабочая площадь дна. Мойка имеет антишумовые накладки и покрытие Silenon. Выпуск и плоский сифон с выходом на стиральную и посудомоечную машины в комплекте.
Уплотнительная прокладка: Нет
Форма: Прямоугольная
Цвет изделия: Сатин
Шаблон выреза столешницы: Нет
Ширина изделия, мм: 590

Мойка, нерж. сталь, сатин, чаша слева, 780*510, Haze, IDDIS, HAZ78SLi77

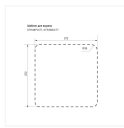


Категория: Мойки для кухни
Артикул: **HAZ78SLi77**
Размеры: **510 / 200 / 780 мм.**

Характеристики:

Линейка: Мойки врезного монтажа
Коллекция: Haze
Антишумовое покрытие: Да
Выпуск в комплекте: Да
Высота изделия, мм: 200
Гарантийный срок: выпуск ; крепления и сифон - 1 год ; Мойка - 15 лет
Глубина чаш (мм): 200
Длина изделия, мм: 510
Клапан-автомат: Нет
Количество чаш: 1
Крепеж в комплекте: Да
Монтажная глубина (мм): 200
Монтажная длина (мм): 490
Монтажная ширина (мм): 760
Основной материал: Нержавеющая сталь
Отверстие под смеситель: Да
Переливное отверстие: Да
Поверхность: Сатин
Покрытие: Без покрытия
Размер изделия, мм.: 510x780x200
Размер крыла: Среднее
Размер чаши (мм): 400x500
Расположение крыла: Справа
Сифон в комплекте: Да
Способ нанесения логотипов: Лазерная гравировка
Стиль: Модерн
Тип монтажа: Врезной
Тип упаковки: Картонная коробка и инд. пакет
Толщина материала (мм): 1.2
Угловая: Нет
Уникальные преимущества: За счёт ручного производства сохраняется изначальная толщина стального листа. Мойка имеет уменьшенный радиус закругления углов ; за счёт чего увеличивается объём чаши и рабочая площадь дна. Мойка имеет антишумовые накладки и покрытие Silenon. Выпуск и плоский сифон с выходом на стиральную и посудомоечную машины в комплекте.
Уплотнительная прокладка: Нет
Форма: Прямоугольная
Цвет изделия: Сатин
Шаблон выреза столешницы: Нет
Ширина изделия, мм: 780

Мойка с выпуском арт. 011UPSOi84,, нержавеющая сталь, полированная, 380*380, Strit S, IDDIS, STR38P0i77K

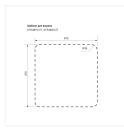


Категория: Мойки для кухни
Артикул: **STR38P0i77K**
Размеры: **380 / 152 / 380 мм.**

Характеристики:

Линейка: Мойки врезного монтажа
Коллекция: Strit
Антишумовое покрытие: Да
Выпуск в комплекте: Да
Высота изделия, мм: 152
Гарантийный срок: выпуск - 2 года ; крепления - 1 год ; Мойка - 15 лет
Глубина чаш (мм): 152
Длина изделия, мм: 380
Клапан-автомат: Нет
Количество чаш: 1
Крепеж в комплекте: Да
Монтажная глубина (мм): 152
Монтажная длина (мм): 372
Монтажная ширина (мм): 372
Основной материал: Нержавеющая сталь
Отверстие под смеситель: Да
Переливное отверстие: Да
Поверхность: Полированная
Покрытие: Без покрытия
Размер изделия, мм.: 380x380x152
Размер крыла: Без крыла
Размер чаши (мм): 310 x 258
Расположение крыла: Без крыла
Сифон в комплекте: Нет
Способ нанесения логотипов: Метод прессования
Стиль: Классический
Тип монтажа: Врезной
Тип упаковки: Картонная коробка и инд. пакет
Толщина материала (мм): 0.7
Угловая: Нет
Уникальные преимущества: Антишумовое покрытие - не только снижает уровень шума ; но и защищает мойку от конденсата ; продлевая срок её службы. Выпуск в комплекте.
Уплотнительная прокладка: Да
Форма: Квадратная
Цвет изделия: Сталь
Шаблон выреза столешницы: Да
Ширина изделия, мм: 380
Ширина шкафа (мм): От 40 см

Мойка с выпуском арт. 011UPSOi84, нержавеющая сталь, полированная, 485*485, Strit S, IDDIS, STR48P0i77K



Категория: Мойки для кухни
Артикул: **STR48P0i77K**
Размеры: **485 / 180 / 485 мм.**

Характеристики:

Линейка: Мойки врезного монтажа
Коллекция: Strit
Антишумовое покрытие: Да
Выпуск в комплекте: Да
Высота изделия, мм: 180
Гарантийный срок: выпуск - 2 года ; крепления - 1 год ; Мойка - 15 лет
Глубина чаш (мм): 180
Длина изделия, мм: 485
Клапан-автомат: Нет
Количество чаш: 1
Крепеж в комплекте: Да
Монтажная глубина (мм): 180
Монтажная длина (мм): 470
Монтажная ширина (мм): 470
Основной материал: Нержавеющая сталь
Отверстие под смеситель: Да
Переливное отверстие: Да
Поверхность: Полированная
Покрытие: Без покрытия
Размер изделия, мм.: 485x485x180
Размер крыла: Без крыла
Размер чаши (мм): 410 x 355
Расположение крыла: Без крыла
Сифон в комплекте: Нет
Способ нанесения логотипов: Метод прессования
Стиль: Классический
Тип монтажа: Врезной
Тип упаковки: Картонная коробка и инд. пакет
Толщина материала (мм): 0.7
Угловая: Нет
Уникальные преимущества: Антишумовое покрытие - не только снижает уровень шума ; но и защищает мойку от конденсата ; продлевая срок её службы. Выпуск в комплекте.
Уплотнительная прокладка: Да
Форма: Квадратная
Цвет изделия: Сталь
Шаблон выреза столешницы: Да
Ширина изделия, мм: 485
Ширина шкафа (мм): От 50 см

Мойка с выпуском арт. 011UPSOi84, нержавеющая сталь, шелк, 485*485, Strit S, IDDIS, STR48S0i77K



Категория: Мойки для кухни

Артикул: **STR48S0i77K**

Размеры: **485 / 180 / 485 мм.**

Характеристики:

Линейка: Мойки врезного монтажа

Коллекция: Strit

Антишумовое покрытие: Да

Выпуск в комплекте: Да

Высота изделия, мм: 180

Гарантийный срок: выпуск - 2 года ; крепления - 1 год ; Мойка - 15 лет

Глубина чаш (мм): 180

Длина изделия, мм: 485

Клапан-автомат: Нет

Количество чаш: 1

Крепеж в комплекте: Да

Монтажная глубина (мм): 180

Монтажная длина (мм): 470

Монтажная ширина (мм): 470

Основной материал: Нержавеющая сталь

Отверстие под смеситель: Да

Переливное отверстие: Да

Поверхность: Шелк

Покрытие: Без покрытия

Размер изделия, мм.: 485x485x180

Размер крыла: Без крыла

Размер чаши (мм): 410 x 355

Расположение крыла: Без крыла

Сифон в комплекте: Нет

Способ нанесения логотипов: Метод прессования

Стиль: Классический

Тип монтажа: Врезной

Тип упаковки: Картонная коробка и инд. пакет

Толщина материала (мм): 0.7

Угловая: Нет

Уникальные преимущества: Антишумовое покрытие - не только снижает уровень шума ; но и защищает мойку от конденсата ; продлевая срок её службы. Выпуск в комплекте.

Уплотнительная прокладка: Да

Форма: Квадратная

Цвет изделия: Сатин

Шаблон выреза столешницы: Да

Ширина изделия, мм: 485

Ширина шкафа (мм): От 50 см

Мойка с выпуском арт. 011UPSOi84, нержавеющая сталь, шелк, чаша слева, 585*485, Strit S, IDDIS, STR58SLi77K



Категория: Мойки для кухни

Артикул: **STR58SLi77K**

Размеры: **585 / 180 / 485 мм.**

Характеристики:

Линейка: Мойки врезного монтажа

Коллекция: Strit

Антишумовое покрытие: Да

Выпуск в комплекте: Да

Высота изделия, мм: 180

Гарантийный срок: выпуск - 2 года ; крепления - 1 год ; Мойка - 15 лет

Глубина чаш (мм): 180

Длина изделия, мм: 485

Клапан-автомат: Нет

Количество чаш: 1

Крепеж в комплекте: Да

Монтажная глубина (мм): 180

Монтажная длина (мм): 465

Монтажная ширина (мм): 565

Основной материал: Нержавеющая сталь

Отверстие под смеситель: Да

Переливное отверстие: Да

Поверхность: Шелк

Покрытие: Без покрытия

Размер изделия, мм.: 585x485x180

Размер крыла: Малое

Размер чаши (мм): 355 x 410

Расположение крыла: Справа

Сифон в комплекте: Нет

Способ нанесения логотипов: Метод прессования

Стиль: Классический

Тип монтажа: Врезной

Тип упаковки: Картонная коробка и инд. пакет

Толщина материала (мм): 0.7

Угловая: Нет

Уникальные преимущества: Антишумовое покрытие - не только снижает уровень шума ; но и защищает мойку от конденсата ; продлевая срок её службы. Выпуск в комплекте.

Уплотнительная прокладка: Да

Форма: Прямоугольная

Цвет изделия: Сатин

Шаблон выреза столешницы: Да

Ширина изделия, мм: 585

Ширина шкафа (мм): От 45 см

Мойка с выпуском арт. 011UPSOi84, нержавеющая сталь, шелк, чаша справа, 585*485, Strit S, IDDIS, STR58SRi77K

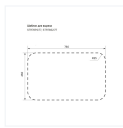


Категория: Мойки для кухни
Артикул: **STR58SRi77K**
Размеры: **585 / 180 / 485 мм. 7**

Характеристики:

Линейка: Мойки врезного монтажа
Коллекция: Strit
Антишумовое покрытие: Да
Выпуск в комплекте: Да
Высота изделия, мм: 180
Гарантийный срок: выпуск - 2 года ; крепления - 1 год ; Мойка - 15 лет
Глубина чаш (мм): 180
Длина изделия, мм: 485
Клапан-автомат: Нет
Количество чаш: 1
Крепеж в комплекте: Да
Монтажная глубина (мм): 180
Монтажная длина (мм): 465
Монтажная ширина (мм): 565
Основной материал: Нержавеющая сталь
Отверстие под смеситель: Да
Переливное отверстие: Да
Поверхность: Шелк
Покрытие: Без покрытия
Размер изделия, мм.: 585x485x180
Размер крыла: Малое
Размер чаши (мм): 355 x 410
Расположение крыла: Слева
Сифон в комплекте: Нет
Способ нанесения логотипов: Метод прессования
Стиль: Классический
Тип монтажа: Врезной
Тип упаковки: Картонная коробка и инд. пакет
Толщина материала (мм): 0.7
Угловая: Нет
Уникальные преимущества: Антишумовое покрытие - не только снижает уровень шума ; но и защищает мойку от конденсата ; продлевая срок её службы. Выпуск в комплекте.
Уплотнительная прокладка: Да
Форма: Прямоугольная
Цвет изделия: Сатин
Шаблон выреза столешницы: Да
Ширина изделия, мм: 585
Ширина шкафа (мм): От 45 см

Мойка с выпуском арт. 021UPSOi84, нержавеющая сталь, шелк, 2 чаши, 780*480, Strit S, IDDIS, STR78S2i77K



Категория: Мойки для кухни
Артикул: **STR78S2i77K**
Размеры: **780 / 180 / 480 мм.**

Характеристики:

Линейка: Мойки врезного монтажа
Коллекция: Strit
Антишумовое покрытие: Да
Выпуск в комплекте: Да
Высота изделия, мм: 180
Гарантийный срок: выпуск - 2 года ; крепления - 1 год ; Мойка - 15 лет
Глубина чаш (мм): 180
Длина изделия, мм: 480
Клапан-автомат: Нет
Количество чаш: 2
Крепеж в комплекте: Да
Монтажная глубина (мм): 180
Монтажная длина (мм): 460
Монтажная ширина (мм): 760
Основной материал: Нержавеющая сталь
Отверстие под смеситель: Да
Переливное отверстие: Да
Поверхность: Шелк
Покрытие: Без покрытия
Размер изделия, мм.: 780x480x180
Размер крыла: Без крыла
Размер чаши (мм): 330 x 380; 330 x 380
Расположение крыла: Без крыла
Сифон в комплекте: Нет
Способ нанесения логотипов: Метод прессования
Стиль: Классический
Тип монтажа: Врезной
Тип упаковки: Картонная коробка и инд. пакет
Толщина материала (мм): 0.8
Угловая: Нет
Уникальные преимущества: Антишумовое покрытие - не только снижает уровень шума ; но и защищает мойку от конденсата ; продлевая срок её службы. Выпуск в комплекте.
Уплотнительная прокладка: Да
Форма: Прямоугольная
Цвет изделия: Сатин
Шаблон выреза столешницы: Да
Ширина изделия, мм: 780
Ширина шкафа (мм): От 80 см

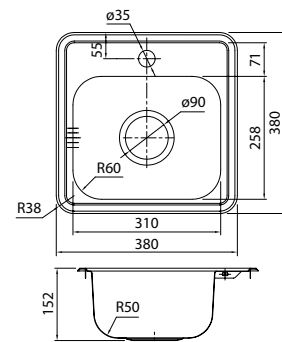
Strit

Классический дизайн крыла, удобство и функциональность делают коллекцию Strit отличным вариантом для современной кухни. В коллекции представлен широкий модельный ряд моек различных размеров, которые прекрасно подойдут как для просторной классической кухни, так и для небольшого кухонного гарнитура.



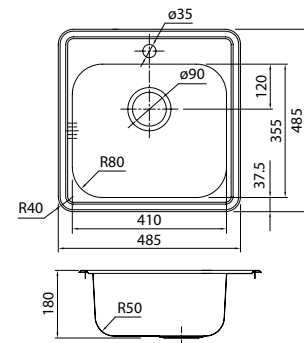
- Размер мойки: 380x380 мм
- Толщина стали: 0,8 мм
- Перелив на чаше
- Глубина чаши: 152 мм
- Отверстие под смеситель
- Уплотнительная прокладка и комплект креплений
- Для шкафа шириной от 40 см

Артикул	Поверхность
STR38P0i77	Полированная
STR38S0i77	Шелк



- Размер мойки: 485x485 мм
- Толщина стали: 0,8 мм
- Перелив на чаше
- Глубина чаши: 180 мм
- Отверстие под смеситель
- Уплотнительная прокладка и комплект креплений
- Для шкафа шириной от 50 см

Артикул	Поверхность
STR48P0i77	Полированная
STR48S0i77	Шелк

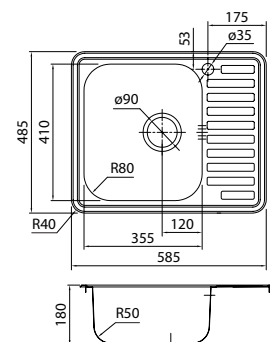


ХИТ ПРОДАЖ



- Размер мойки: 585x485 мм
- Толщина стали: 0,8 мм
- Перелив на чаше
- Глубина чаши: 180 мм
- Отверстие под смеситель
- Уплотнительная прокладка и комплект креплений
- Для шкафа шириной от 45 см

Артикул	Поверхность	Чаша слева	Чаша справа
STR58PLi77	Полированная	•	
STR58PRI77			•
STR58SLi77	Шелк	•	
STR58SRI77			•

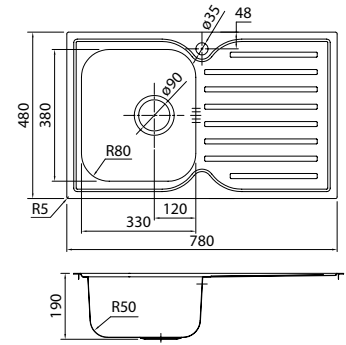


ХИТ ПРОДАЖ



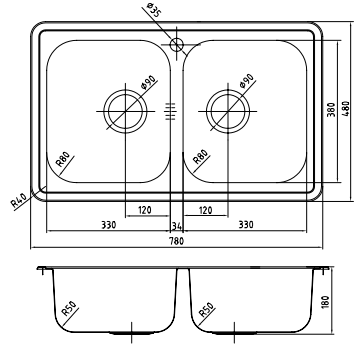
- Размер мойки: 780x480 мм
- Толщина стали: 0,8 мм
- Перелив на чаше
- Глубина чаши: 190 мм
- Отверстие под смеситель
- Уплотнительная прокладка и комплект креплений
- Для шкафа шириной от 45 см

Артикул	Поверхность	Чаша слева	Чаша справа
STR78SLI77	Шелк	•	
STR78SRI77			•



- Размер мойки: 780x480 мм, 2 чаши
- Толщина стали: 0,8 мм
- Перелив на чаше
- Глубина чаш: 180 мм
- Отверстие под смеситель
- Уплотнительная прокладка и комплект креплений
- Для шкафа шириной от 80 см

Артикул	Поверхность
STR78P2i77	Полированная
STR78S2i77	Шелк



Suno

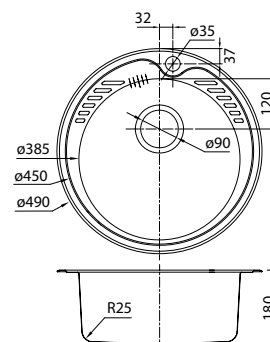
Коллекцию Suno отличают округлые очертания чаши и крыла, что обеспечивает высокую эргономичность использования кухонного пространства и эстетичность интерьера. Благодаря своей форме мойки Suno прекрасно подойдут для небольших кухонь, где на счету каждый сантиметр рабочей поверхности.



ХИТ
ПРОДАЖ

- Диаметр мойки: 490 мм
- Толщина стали: 0,8 мм
- Перелив на чаше
- Глубина чаши: 180 мм
- Отверстие под смеситель
- Уплотнительная прокладка и комплект креплений
- Для шкафа шириной от 45 см

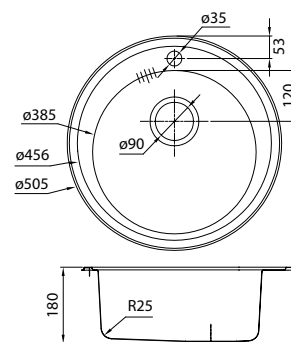
Артикул	Поверхность
SUN49P0i77	Полированная
SUN49S0i77	Шелк



ХИТ
ПРОДАЖ

- Диаметр мойки: 505 мм
- Толщина стали: 0,8 мм
- Перелив на чаше
- Глубина чаши: 180 мм
- Отверстие под смеситель
- Уплотнительная прокладка и комплект креплений
- Для шкафа шириной от 45 см

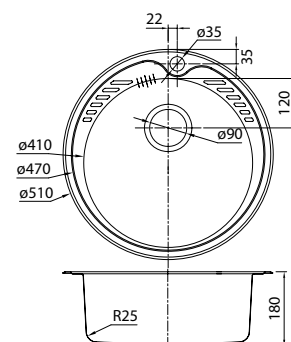
Артикул	Поверхность
SUN50P0i77	Полированная
SUN50S0i77	Шелк



ХИТ
ПРОДАЖ

- Диаметр мойки: 510 мм
- Толщина стали: 0,8 мм
- Перелив на чаше
- Глубина чаши: 180 мм
- Отверстие под смеситель
- Уплотнительная прокладка и комплект креплений
- Для шкафа шириной от 45 см

Артикул	Поверхность
SUN51P0i77	Полированная
SUN51S0i77	Шелк



Мойка с выпуском арт. 011UPSOi84, нержавеющая сталь, полированная, D490, Suno S, IDDIS, SUN49P0i77K



Категория: Мойки для кухни
Артикул: **SUN49P0i77K**
Размеры: **490 / 180 / 490 мм.**

Характеристики:

Линейка: Мойки врезного монтажа
Коллекция: Suno
Антишумовое покрытие: Да
Выпуск в комплекте: Да
Высота изделия, мм: 180
Гарантийный срок: выпуск - 2 года ; крепления - 1 год ; Мойка - 15 лет
Глубина чаш (мм): 180
Длина изделия, мм: 490
Клапан-автомат: Нет
Количество чаш: 1
Крепеж в комплекте: Да
Монтажная глубина (мм): 180
Монтажная длина (мм): 470
Монтажная ширина (мм): 470
Основной материал: Нержавеющая сталь
Отверстие под смеситель: Да
Переливное отверстие: Да
Поверхность: Полированная
Покрытие: Без покрытия
Размер изделия, мм.: 490x490x180
Размер крыла: Без крыла
Размер чаши (мм): 385
Расположение крыла: Без крыла
Сифон в комплекте: Нет
Способ нанесения логотипов: Метод прессования
Стиль: Классический
Тип монтажа: Врезной
Тип упаковки: Картонная коробка и инд. пакет
Толщина материала (мм): 0.7
Угловая: Нет
Уникальные преимущества: Антишумовое покрытие - не только снижает уровень шума ; но и защищает мойку от конденсата ; продлевая срок её службы. Выпуск в комплекте.
Уплотнительная прокладка: Да
Форма: Круглая
Цвет изделия: Сталь
Шаблон выреза столешницы: Да
Ширина изделия, мм: 490
Ширина шкафа (мм): От 50 см

Мойка с выпуском арт. 011UPSOi84, нержавеющая сталь, шелк, D490, Suno S, IDDIS, SUN49S0i77K



Категория: Мойки для кухни
Артикул: **SUN49S0i77K**
Размеры: **490 / 180 / 490 мм.**

Характеристики:

Линейка: Мойки врезного монтажа
Коллекция: Suno
Антишумовое покрытие: Да
Выпуск в комплекте: Да
Высота изделия, мм: 180
Гарантийный срок: выпуск - 2 года ; крепления - 1 год ; Мойка - 15 лет
Глубина чаш (мм): 180
Длина изделия, мм: 490
Клапан-автомат: Нет
Количество чаш: 1
Крепеж в комплекте: Да
Монтажная глубина (мм): 180
Монтажная длина (мм): 470
Монтажная ширина (мм): 470
Основной материал: Нержавеющая сталь
Отверстие под смеситель: Да
Переливное отверстие: Да
Поверхность: Шелк
Покрытие: Без покрытия
Размер изделия, мм.: 490x490x180
Размер крыла: Без крыла
Размер чаши (мм): 385
Расположение крыла: Без крыла
Сифон в комплекте: Нет
Способ нанесения логотипов: Метод прессования
Стиль: Классический
Тип монтажа: Врезной
Тип упаковки: Картонная коробка и инд. пакет
Толщина материала (мм): 0.7
Угловая: Нет
Уникальные преимущества: Антишумовое покрытие - не только снижает уровень шума ; но и защищает мойку от конденсата ; продлевая срок её службы. Выпуск в комплекте.
Уплотнительная прокладка: Да
Форма: Круглая
Цвет изделия: Сатин
Шаблон выреза столешницы: Да
Ширина изделия, мм: 490
Ширина шкафа (мм): От 50 см

Мойка с выпуском арт. 011UPSOi84, нержавеющая сталь, шелк, D505, Suno S, IDDIS, SUN50S0i77K



Категория: Мойки для кухни
Артикул: **SUN50S0i77K**
Размеры: **505 / 180 / 505 мм.**

Характеристики:

Линейка: Мойки врезного монтажа
Коллекция: Suno
Антишумовое покрытие: Да
Выпуск в комплекте: Да
Высота изделия, мм: 180
Гарантийный срок: выпуск - 2 года ; крепления - 1 год ; Мойка - 15 лет
Глубина чаш (мм): 180
Длина изделия, мм: 505
Клапан-автомат: Нет
Количество чаш: 1
Крепеж в комплекте: Да
Монтажная глубина (мм): 180
Монтажная длина (мм): 480
Монтажная ширина (мм): 480
Основной материал: Нержавеющая сталь
Отверстие под смеситель: Да
Переливное отверстие: Да
Поверхность: Шелк
Покрытие: Без покрытия
Размер изделия, мм.: 505x505x180
Размер крыла: Без крыла
Размер чаши (мм): 385
Расположение крыла: Без крыла
Сифон в комплекте: Нет
Способ нанесения логотипов: Метод прессования
Стиль: Классический
Тип монтажа: Врезной
Тип упаковки: Картонная коробка и инд. пакет
Толщина материала (мм): 0.7
Угловая: Нет
Уникальные преимущества: Антишумовое покрытие - не только снижает уровень шума ; но и защищает мойку от конденсата ; продлевая срок её службы. Выпуск в комплекте.
Уплотнительная прокладка: Да
Форма: Круглая
Цвет изделия: Сатин
Шаблон выреза столешницы: Да
Ширина изделия, мм: 505
Ширина шкафа (мм): От 50 см

Мойка с выпуском арт. 011UPSOi84, нержавеющая сталь, полированная, D510, Suno S, IDDIS, SUN51P0i77K



Категория: Мойки для кухни
Артикул: **SUN51P0i77K**
Размеры: **510 / 180 / 510 мм.**

Характеристики:

Линейка: Мойки врезного монтажа
Коллекция: Suno
Антишумовое покрытие: Да
Выпуск в комплекте: Да
Высота изделия, мм: 180
Гарантийный срок: выпуск - 2 года ; крепления - 1 год ; Мойка - 15 лет
Глубина чаш (мм): 180
Длина изделия, мм: 510
Клапан-автомат: Нет
Количество чаш: 1
Крепеж в комплекте: Да
Монтажная глубина (мм): 180
Монтажная длина (мм): 490
Монтажная ширина (мм): 490
Основной материал: Нержавеющая сталь
Отверстие под смеситель: Да
Переливное отверстие: Да
Поверхность: Полированная
Покрытие: Без покрытия
Размер изделия, мм.: 510x510x180
Размер крыла: Без крыла
Размер чаши (мм): 410
Расположение крыла: Без крыла
Сифон в комплекте: Нет
Способ нанесения логотипов: Метод прессования
Стиль: Классический
Тип монтажа: Врезной
Тип упаковки: Картонная коробка и инд. пакет
Толщина материала (мм): 0.7
Угловая: Нет
Уникальные преимущества: Антишумовое покрытие - не только снижает уровень шума ; но и защищает мойку от конденсата ; продлевая срок её службы. Выпуск в комплекте.
Уплотнительная прокладка: Да
Форма: Круглая
Цвет изделия: Сталь
Шаблон выреза столешницы: Да
Ширина изделия, мм: 510
Ширина шкафа (мм): От 50 см

Мойка с выпуском арт. 011UPSOi84, нержавеющая сталь, шелк, D510, Suno S, IDDIS, SUN51S0i77K



Категория: Мойки для кухни
Артикул: **SUN51S0i77K**
Размеры: **510 / 180 / 510 мм.**

Характеристики:

Линейка: Мойки врезного монтажа
Коллекция: Suno
Антишумовое покрытие: Да
Выпуск в комплекте: Да
Высота изделия, мм: 180
Гарантийный срок: выпуск - 2 года ; крепления - 1 год ; Мойка - 15 лет
Глубина чаш (мм): 180
Длина изделия, мм: 510
Клапан-автомат: Нет
Количество чаш: 1
Крепеж в комплекте: Да
Монтажная глубина (мм): 180
Монтажная длина (мм): 490
Монтажная ширина (мм): 490
Основной материал: Нержавеющая сталь
Отверстие под смеситель: Да
Переливное отверстие: Да
Поверхность: Шелк
Покрытие: Без покрытия
Размер изделия, мм.: 510x510x180
Размер крыла: Без крыла
Размер чаши (мм): 410
Расположение крыла: Без крыла
Сифон в комплекте: Нет
Способ нанесения логотипов: Метод прессования
Стиль: Классический
Тип монтажа: Врезной
Тип упаковки: Картонная коробка и инд. пакет
Толщина материала (мм): 0.7
Угловая: Нет
Уникальные преимущества: Антишумовое покрытие - не только снижает уровень шума ; но и защищает мойку от конденсата ; продлевая срок её службы. Выпуск в комплекте.
Уплотнительная прокладка: Да
Форма: Круглая
Цвет изделия: Сатин
Шаблон выреза столешницы: Да
Ширина изделия, мм: 510
Ширина шкафа (мм): От 50 см

Basic

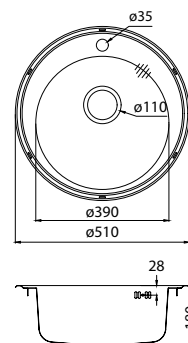
Универсальная коллекция моек Basic станет грамотным решением для обустройства эффективного кухонного пространства и подойдет для выполнения любых повседневных задач на современной кухне. Коллекция включает в себя оптимальный модельный ряд моек, часть из которых оборудована удобным крылом, которое может использоваться в качестве места для сушки посуды.



ХИТ ПРОДАЖ

- Диаметр мойки: 510 мм
- Толщина стали: 0,6 мм
- Глубина чаши: 180 мм
- Отверстие под смеситель
- Антишумовое покрытие
- Уплотнительная прокладка и комплект креплений

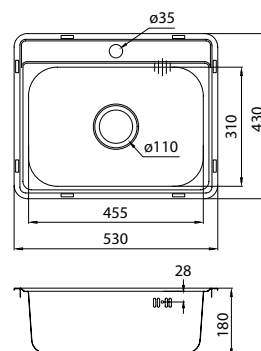
Артикул	Поверхность
BAS51P0i77	Полированная
BAS51S0i77	Сатин



ХИТ ПРОДАЖ

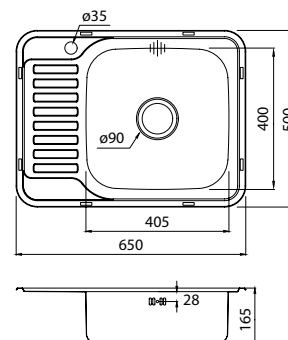
- Размер мойки: 530x430 мм
- Толщина стали: 0,6 мм
- Глубина чаши: 180 мм
- Отверстие под смеситель
- Антишумовое покрытие
- Уплотнительная прокладка и комплект креплений

Артикул	Поверхность
BAS53P0i77	Полированная
BAS53S0i77	Сатин



- Размер мойки: 650x500 мм
- Толщина стали: 0,6 мм
- Глубина чаши: 180 мм
- Отверстие под смеситель
- Антишумовое покрытие
- Уплотнительная прокладка и комплект креплений

Артикул	Поверхность	Чаша слева	Чаша справа
BAS65PLi77	Полированная	•	
BAS65PRi77			•
BAS65SLi77	Шелк	•	
BAS65SRi77			•



Архангельск (8182)63-90-72
Астана (7172)727-132
Астрахань (8512)99-46-04
Барнаул (3852)73-04-60
Белгород (4722)40-23-64
Брянск (4832)59-03-52
Владивосток (423)249-28-31
Волгоград (844)278-03-48
Вологда (8172)26-41-59
Воронеж (473)204-51-73
Екатеринбург (343)384-55-89
Иваново (4932)77-34-06

Ижевск (3412)26-03-58
Иркутск (395)279-98-46
Казань (843)206-01-48
Калининград (4012)72-03-81
Калуга (4842)92-23-67
Кемерово (3842)65-04-62
Киров (8332)68-02-04
Краснодар (861)203-40-90
Красноярск (391)204-63-61
Курск (4712)77-13-04
Липецк (4742)52-20-81,
Киргизия (996)312-96-26-47

Магнитогорск (3519)55-03-13
Москва (495)268-04-70
Мурманск (8152)59-64-93
Набережные Челны (8552)20-53-41
Нижний Новгород (831)429-08-12
Новокузнецк (3843)20-46-81
Новосибирск (383)227-86-73
Омск (3812)21-46-40
Орел (4862)44-53-42
Оренбург (3532)37-68-04
Пенза (8412)22-31-16,
Россия (495)268-04-70

Пермь (342)205-81-47
Ростов-на-Дону (863)308-18-15
Рязань (4912)46-61-64
Самара (846)206-03-16
Санкт-Петербург (812)309-46-40
Саратов (845)249-38-78
Севастополь (8692)22-31-93
Симферополь (3652)67-13-56
Смоленск (4812)29-41-54
Сочи (862)225-72-31
Ставрополь (8652)20-65-13
Казахстан (772)734-952-31

Сургут (3462)77-98-35
Тверь (4822)63-31-35
Томск (3822)98-41-53
Тула (4872)74-02-29
Тюмень (3452)66-21-18
Ульяновск (8422)24-23-59
Уфа (347)229-48-12
Хабаровск (4212)92-98-04
Челябинск (351)202-03-61
Череповец (8202)49-02-64
Ярославль (4852)69-52-93

www.iddis.nt-rt.ru | | ise@nt-rt.ru