

Архангельск (8182)63-90-72
Астана (7172)727-132
Астрахань (8512)99-46-04
Барнаул (3852)73-04-60
Белгород (4722)40-23-64
Брянск (4832)59-03-52
Владивосток (423)249-28-31
Волгоград (844)278-03-48
Вологда (8172)26-41-59
Воронеж (473)204-51-73
Екатеринбург (343)384-55-89
Иваново (4932)77-34-06

Ижевск (3412)26-03-58
Иркутск (395)279-98-46
Казань (843)206-01-48
Калининград (4012)72-03-81
Калуга (4842)92-23-67
Кемерово (3842)65-04-62
Киров (8332)68-02-04
Краснодар (861)203-40-90
Красноярск (391)204-63-61
Курск (4712)77-13-04
Липецк (4742)52-20-81,

Киргизия (996)312-96-26-47

Магнитогорск (3519)55-03-13
Москва (495)268-04-70
Мурманск (8152)59-64-93
Набережные Челны (8552)20-53-41
Нижний Новгород (831)429-08-12
Новокузнецк (3843)20-46-81
Новосибирск (383)227-86-73
Омск (3812)21-46-40
Орел (4862)44-53-42
Оренбург (3532)37-68-04
Пенза (8412)22-31-16,

Россия (495)268-04-70

Пермь (342)205-81-47
Ростов-на-Дону (863)308-18-15
Рязань (4912)46-61-64
Самара (846)206-03-16
Санкт-Петербург (812)309-46-40
Саратов (845)249-38-78
Севастополь (8692)22-31-93
Симферополь (3652)67-13-56
Смоленск (4812)29-41-54
Сочи (862)225-72-31
Ставрополь (8652)20-65-13

Казахстан (772)734-952-31

Сургут (3462)77-98-35
Тверь (4822)63-31-35
Томск (3822)98-41-53
Тула (4872)74-02-29
Тюмень (3452)66-21-18
Ульяновск (8422)24-23-59
Уфа (347)229-48-12
Хабаровск (4212)92-98-04
Челябинск (351)202-03-61
Череповец (8202)49-02-64
Ярославль (4852)69-52-93

www.iddis.nt-rt.ru | | ise@nt-rt.ru

**Технические характеристики на
смесители на борт ванны,
смесители с гигиеническим душем,
смесители с термостатом
Oldie, Slide, Torr, Cloud, Calipso, Sena,
Torr, Uniterm, Thermolife
КОМПАНИИ **IDDIS****

Смеситель для ванны на 4 отверстия, белый/хром, Calipso, IDDIS, CALSB42i07



Категория: Смесители

Артикул: **CALSB42i07**

Размеры: **233 / 248 / 433 мм.**

Характеристики:

Коллекция: Calipso

Линейка: Смеситель на борт ванны

Аэратор: максимальный расход воды 24 л/мин ; с технологией легкой очистки и технологией регулировки направления потока Turn Flow ; Силиконовый аэратор Neoperl M24 ; скрытый

В комплекте с душем (лейкой): Да

Встроенные системы: Нет

Выдвижной излив: Нет

Высота изделия, мм: 248

Гарантийный срок: душевые аксессуары в комплекте со смесителем – 3 года ; излив ; картриджи и кранбуксы – 5 лет ; Корпус смесителя – 10 лет

Диаметр лейки, мм: 40x112мм ; Прямоугольная

Диаметр отверстий, мм: 35

Дивертер: Керамический

Длина изделия, мм: 233

Длина излива (мм): 233

Длина шланга (см): 150

Донный клапан: Нет

Дополнительный материал: Нет

Каскадный излив: Нет

Количество отверстий: 4

Монтаж: На борт ванны

Описание механизма: диаметр 35 мм ; Керамический картридж Softap

Основной материал: Латунь ЛЦ40С (ГОСТ 17711-93)

Подкл. водоснабжения: Гибкая подводка из нетоксичной EPDM резины в оплетке из нержавеющей стали ; длина 400 мм ; M10 - 1/2

Подключение фильтра: Нет

Тип водозапорного механизма: Керамический картридж

Тип изделия: Смеситель для ванны

Тип излива: Фиксированный

Тип управления: Однозахватный

Уникальные преимущества: На борт акриловой ванны

Цвет изделия: Белый/хром

Ширина изделия, мм: 433

Длина инд упаковки: 485

Ширина инд упаковки: 310

Высота инд упаковки: 90

Объем инд упаковки: 0.0135315

Вес нетто: 2.90

Вес брутто: 3.40

Длина групповой упаковки: 495
Ширина групповой упаковки: 320
Высота групповой упаковки: 385
Объем групповой упаковки: 0.0609840
Вес групп. упаковки нетто: 13.60
Вес групп. упаковки брутто: 14.60
Количество в коробке: 4
Комплект: 5 м с защитой от перекручивания ; гибкий шланг из нержавеющей стали
1 ; держатель для лейки ; лейка для душа ; эксцентрики с отражателями
Тип упаковки: Картонная коробка и индивидуальный пакет

Описание товара

Смеситель для ванны IDDIS® изготовлен из высококачественной первичной латуни, прочной, безопасной и стойкой к коррозии. Инновационные технологии литья и обработки латуни, а также увеличенная толщина стенок смесителя обеспечивают его стойкость к перепадам давления и температур.

Увеличенное никель-хромовое покрытие полностью соответствует европейским стандартам качества, обеспечивает его стойкость и зеркальный блеск в течение всего срока службы изделия.

Благодаря гладкой внутренней поверхности смесителя, рассекателям в водозапорных механизмах и аэратору он имеет минимальный уровень шума.

В комплект входят лейка и шланг из нержавеющей стали длиной 1,5 м с защитой от перекручивания.

Гарантия на смесители IDDIS® – 10 лет. Гарантия на лейку и шланг составляет 3 года.

Смеситель на борт ванны на 3 отверстия с керамическим дивертором, каскадный излив, Cloud, IDDIS, CLOSB3Ki07



Категория: Смесители
Артикул: **CLOSB3Ki07**
Размеры: **426 / 244 / 166 мм.**

Характеристики:

Коллекция: Cloud
Линейка: Смеситель на борт ванны
Аэратор: Да
В комплекте с душем (лейкой): Да
Встроенные системы: Нет
Выдвижной излив: Нет
Высота изделия, мм: 243
Гарантийный срок: душевые аксессуары в комплекте со смесителем – 3 года ; картриджи и кранбуксы – 5 лет ; Корпус смесителя – 10 лет
Диаметр лейки, мм: 110 ; Круглая
Диаметр отверстий, мм: 35
Дивертер: Керамический
Длина изделия, мм: 426
Длина излива (мм): 166
Длина шланга (см): 200
Донный клапан: Нет
Дополнительный материал: Нет
Каскадный излив: Да
Количество отверстий: 3
Монтаж: На борт ванны
Описание механизма: диаметр 35 мм ; Керамический картридж Softap
Основной материал: Латунь ЛЦ40С (ГОСТ 17711-93)
Подкл. водоснабжения: Гибкая подводка из нетоксичной EPDM резины в оплетке из нержавеющей стали ; длина 350 мм ; M10 - 1/2
Подключение фильтра: Нет
Тип водозапорного механизма: Керамический картридж
Тип изделия: Смеситель для ванны
Тип излива: Каскадный
Тип управления: Однозахватный
Уникальные преимущества: Каскадный излив ; На борт ванны
Цвет изделия: Белый/хром
Ширина изделия, мм: 166 ; 2
Длина инд упаковки: 410
Ширина инд упаковки: 285
Высота инд упаковки: 80
Объем инд упаковки: 0.0093480
Вес нетто: 2.70
Вес брутто: 3.15
Длина групповой упаковки: 420

Ширина групповой упаковки: 295

Высота групповой упаковки: 345

Объем групповой упаковки: 0.0427455

Вес групп. упаковки нетто: 12.60

Вес групп. упаковки брутто: 13.60

Количество в коробке: 4

Комплект: блок держателя лейки ; блок дивертора ; Блок регулировки ; гибкая подводка ; груз для шланга ; душевой шланг (2 м) ; комплект крепления ; пластиковая проставка ; ручная лейка ; соединительный шланг

Тип упаковки: Картонная коробка и индивидуальный пакет

Описание товара

Надежный корпус из прочной первичной латуни марки ЛЦ40С ГОСТ 17711-93 с пониженным содержанием свинца— стойкий к коррозии, резким изменениям давления и перепадам температуры воды.

Плавный ход ручки и абсолютная точность регулировки температуры и напора воды — за счет качественного керамического картриджа Softap. Он выдерживает максимальную температуру до 95С и гидроудар до 35 атмосфер, прошел тестирование на жизненный цикл по европейскому стандарту EN817 (работа до полного износа) в количестве 127 000 циклов, что почти в 2 раза превышает стандарт (70 000 циклов).

Силиконовый аэратор легко очистить от загрязнений, ржавчины и известковых отложений — достаточно провести по нему пальцем. Ровный и мягкий поток воды как в день покупки.

В комплекте лейка с 3 режимами и шланг из нержавеющей стали 2 м;

Игра двух цветов — белого и хромированного — создает утонченный и стильный продукт;

Каскадный излив – впервые в ассортименте IDDIS. Теперь наполнить ванну водой можно быстрее, чем обычно!

Гарантия на смесители IDDIS® – 10 лет.

Смеситель на борт ванны на 3 отверстия с керамическим дивертором, Cloud, IDDIS, CLOSB30i07



Категория: Смесители
Артикул: **CLOSB30i07**
Размеры: **426 / 243 / 166 мм.**

Характеристики:

Коллекция: Cloud
Линейка: Смеситель на борт ванны
Аэратор: Да
В комплекте с душем (лейкой): Да
Встроенные системы: Нет
Выдвижной излив: Нет
Высота изделия, мм: 243
Гарантийный срок: душевые аксессуары в комплекте со смесителем – 3 года ; картриджи и кранбуксы – 5 лет ; Корпус смесителя – 10 лет
Диаметр лейки, мм: 110 ; Круглая
Диаметр отверстий, мм: 35
Дивертер: Керамический
Длина изделия, мм: 426
Длина излива (мм): 166
Длина шланга (см): 200
Донный клапан: Нет
Дополнительный материал: Нет
Каскадный излив: Нет
Количество отверстий: 3
Монтаж: На борт ванны
Описание механизма: диаметр 35 мм ; Керамический картридж Softap
Основной материал: Латунь ЛЦ40С (ГОСТ 17711-93)
Подкл. водоснабжения: Гибкая подводка из нетоксичной EPDM резины в оплетке из нержавеющей стали ; длина 350 мм ; M10 - 1/2
Подключение фильтра: Нет
Тип водозапорного механизма: Керамический картридж
Тип изделия: Смеситель для ванны
Тип излива: Фиксированный
Тип управления: Однозахватный
Уникальные преимущества: На борт ванны
Цвет изделия: Белый/хром
Ширина изделия, мм: 166 ; 2
Длина инд упаковки: 410
Ширина инд упаковки: 285
Высота инд упаковки: 80
Объем инд упаковки: 0.0093480
Вес нетто: 2.70
Вес брутто: 3.15
Длина групповой упаковки: 420

Ширина групповой упаковки: 295

Высота групповой упаковки: 345

Объем групповой упаковки: 0.0427455

Вес групп. упаковки нетто: 12.60

Вес групп. упаковки брутто: 13.60

Количество в коробке: 4

Комплект: блок держателя лейки ; блок дивертора ; Блок регулировки ; гибкая подводка ; груз для шланга ; душевой шланг (2 м) ; комплект крепления ; пластиковая проставка ; ручная лейка ; соединительный шланг

Тип упаковки: Картонная коробка и индивидуальный пакет

Описание товара

Надежный корпус из прочной первичной латуни марки ЛЦ40С ГОСТ 17711-93 с пониженным содержанием свинца— стойкий к коррозии, резким изменениям давления и перепадам температуры воды.

Плавный ход ручки и абсолютная точность регулировки температуры и напора воды — за счет качественного керамического картриджа Softar. Он выдерживает максимальную температуру до 95С и гидроудар до 35 атмосфер, прошел тестирование на жизненный цикл по европейскому стандарту EN817 (работа до полного износа) в количестве 127 000 циклов, что почти в 2 раза превышает стандарт (70 000 циклов).

Силиконовый аэратор легко очистить от загрязнений, ржавчины и известковых отложений — достаточно провести по нему пальцем. Ровный и мягкий поток воды как в день покупки.

В комплекте лейка с 3 режимами и шланг из нержавеющей стали 2 м;

Игра двух цветов — белого и хромированного — создает утонченный и стильный продукт;

Гарантия на смесители IDDIS® – 10 лет.

Смеситель на борт ванны на 3 отверстия с керамическим дивертором, Cloud, IDDIS, CLOWG30i07



Категория: Смесители

Артикул: **CLOWG30i07**

Размеры: **426 / 245 / 166 мм.**

Характеристики:

Коллекция: Cloud

Линейка: Смеситель на борт ванны

Аэратор: Да

В комплекте с душем (лейкой): Да

Встроенные системы: Нет

Выдвижной излив: Нет

Высота изделия, мм: 243

Гарантийный срок: душевые аксессуары в комплекте со смесителем – 3 года ; картриджи и кранбуксы – 5 лет ; Корпус смесителя – 10 лет

Диаметр лейки, мм: 110 ; Круглая

Диаметр отверстий, мм: 35

Дивертер: Керамический

Длина изделия, мм: 426

Длина излива (мм): 166

Длина шланга (см): 175

Донный клапан: Нет

Дополнительный материал: Нет

Каскадный излив: Нет

Количество отверстий: 3

Монтаж: На борт ванны

Описание механизма: диаметр 35 мм ; Керамический картридж Softap

Основной материал: Латунь ЛЦ40С (ГОСТ 17711-93)

Подкл. водоснабжения: Гибкая подводка из нетоксичной EPDM резины в оплетке из нержавеющей стали ; длина 350 мм ; M10 - 1/2

Подключение фильтра: Нет

Тип водозапорного механизма: Керамический картридж

Тип изделия: Смеситель для ванны

Тип излива: Фиксированный

Тип управления: Однозахватный

Уникальные преимущества: На борт ванны

Цвет изделия: Золото/хром

Ширина изделия, мм: 166 ; 2

Длина инд упаковки: 410

Ширина инд упаковки: 285

Высота инд упаковки: 80

Объем инд упаковки: 0.0093480

Вес нетто: 2.69

Вес брутто: 3.14

Длина групповой упаковки: 420

Ширина групповой упаковки: 295

Высота групповой упаковки: 345

Объем групповой упаковки: 0.0427455

Вес групп. упаковки нетто: 12.56

Вес групп. упаковки брутто: 13.50

Количество в коробке: 4

Комплект: 75 м) ; блок держателя лейки ; блок дивертора ; Блок регулировки ; гибкая подводка ; груз для шланга ; душевой шланг (1 ; комплект крепления ; пластиковая проставка ; ручная лейка ; соединительный шланг

Тип упаковки: Картонная коробка и индивидуальный пакет

Описание товара

Надежный корпус из прочной первичной латуни марки ЛЦ40С ГОСТ 17711-93 с пониженным содержанием свинца— стойкий к коррозии, резким изменениям давления и перепадам температуры воды.

Плавный ход ручки и абсолютная точность регулировки температуры и напора воды — за счет качественного керамического картриджа Softar. Он выдерживает максимальную температуру до 95С и гидроудар до 35 атмосфер, прошел тестирование на жизненный цикл по европейскому стандарту EN817 (работа до полного износа) в количестве 127 000 циклов, что почти в 2 раза превышает стандарт (70 000 циклов).

Силиконовый аэратор легко очистить от загрязнений, ржавчины и известковых отложений — достаточно провести по нему пальцем. Ровный и мягкий поток воды как в день покупки.

В комплекте лейка с 3 режимами и шланг из нержавеющей стали 1,75 м;

Игра двух цветов — белого и золотого — создает утонченный и стильный продукт;

Гарантия на смесители IDDIS® – 10 лет.

Смеситель на борт ванны на 3 отверстия с керамическим дивертором, бронза, Oldie, IDDIS, OLDBR30i07



Категория: Смесители

Артикул: **OLDBR30i07**

Размеры: **423 / 238 / 178 мм.**

Характеристики:

Коллекция: Oldie

Линейка: Смеситель на борт ванны

Аэратор: Да

В комплекте с душем (лейкой): Да

Встроенные системы: Нет

Выдвижной излив: Нет

Высота изделия, мм: 237

Гарантийный срок: душевые аксессуары в комплекте со смесителем – 3 года ; картриджи и кранбуксы – 5 лет ; Корпус смесителя – 10 лет

Диаметр лейки, мм: 102 ; Круглая

Диаметр отверстий, мм: 35

Дивертер: Керамический

Длина изделия, мм: 423

Длина излива (мм): 178

Длина шланга (см): 175

Донный клапан: Нет

Дополнительный материал: Нет

Каскадный излив: Нет

Количество отверстий: 3

Монтаж: На борт ванны

Описание механизма: диаметр 35 мм ; Керамический картридж Softap

Основной материал: Латунь ЛЦ40С (ГОСТ 17711-93)

Подкл. водоснабжения: Гибкая подводка из нетоксичной EPDM резины в оплетке из нержавеющей стали ; длина 350 мм ; M10 - 1/2

Подключение фильтра: Нет

Тип водозапорного механизма: Керамический картридж

Тип изделия: Смеситель для ванны

Тип излива: Фиксированный

Тип управления: Однозахватный

Уникальные преимущества: На борт ванны

Цвет изделия: Бронза

Ширина изделия, мм: 178

Длина инд упаковки: 485

Ширина инд упаковки: 310

Высота инд упаковки: 90

Объем инд упаковки: 0.0135315

Вес нетто: 3.31

Вес брутто: 3.81

Длина групповой упаковки: 495

Ширина групповой упаковки: 320

Высота групповой упаковки: 385

Объем групповой упаковки: 0.0609840

Вес групп. упаковки нетто: 15.24

Вес групп. упаковки брутто: 16.40

Количество в коробке: 4

Комплект: 75 м) ; блок держателя лейки ; блок дивертора ; Блок регулировки ; гибкая подводка ; груз для шланга ; душевой шланг (1 ; комплект крепления ; пластиковая проставка ; ручная лейка ; соединительный шланг

Тип упаковки: Картонная коробка и индивидуальный пакет

Описание товара

Надежный корпус из прочной первичной латуни марки ЛЦ40С ГОСТ 17711-93 с пониженным содержанием свинца— стойкий к коррозии, резким изменениям давления и перепадам температуры воды.

Плавный ход ручки и абсолютная точность регулировки температуры и напора воды — за счет качественного керамического картриджа Softap. Он выдерживает максимальную температуру до 95С и гидроудар до 35 атмосфер, прошел тестирование на жизненный цикл по европейскому стандарту EN817 (работа до полного износа) в количестве 127 000 циклов, что почти в 2 раза превышает стандарт (70 000 циклов).

Силиконовый аэратор легко очистить от загрязнений, ржавчины и известковых отложений — достаточно провести по нему пальцем. Ровный и мягкий поток воды как в день покупки.

В комплекте лейка с 3 режимами и шланг из нержавеющей стали 1,75 м;

Увеличенное медно-никелевое покрытие идеально подойдет под интерьер в стиле «ретро» и сохранит внешний вид смесителя на весь срок эксплуатации;

Гарантия на смесители IDDIS® – 10 лет.

Смеситель на борт ванны на 3 отверстия с керамическим дивертором, хром, Oldie, IDDIS, OLDSB30i07



Категория: Смесители
Артикул: **OLDSB30i07**
Размеры: **423 / 237 / 178 мм.**

Характеристики:

Коллекция: Oldie
Линейка: Смеситель на борт ванны
Аэратор: Да
В комплекте с душем (лейкой): Да
Встроенные системы: Нет
Выдвижной излив: Нет
Высота изделия, мм: 237
Гарантийный срок: душевые аксессуары в комплекте со смесителем – 3 года ; картриджи и кранбуксы – 5 лет ; Корпус смесителя – 10 лет
Диаметр лейки, мм: 102 ; Круглая
Диаметр отверстий, мм: 35
Дивертер: Керамический
Длина изделия, мм: 423
Длина излива (мм): 178
Длина шланга (см): 200
Донный клапан: Нет
Дополнительный материал: Нет
Каскадный излив: Нет
Количество отверстий: 3
Монтаж: На борт ванны
Описание механизма: диаметр 35 мм ; Керамический картридж Softap
Основной материал: Латунь ЛЦ40С (ГОСТ 17711-93)
Подкл. водоснабжения: Гибкая подводка из нетоксичной EPDM резины в оплетке из нержавеющей стали ; длина 350 мм ; M10 - 1/2
Подключение фильтра: Нет
Тип водозапорного механизма: Керамический картридж
Тип изделия: Смеситель для ванны
Тип излива: Фиксированный
Тип управления: Однозахватный
Уникальные преимущества: На борт ванны
Цвет изделия: Хром
Ширина изделия, мм: 178
Длина инд упаковки: 485
Ширина инд упаковки: 310
Высота инд упаковки: 90
Объем инд упаковки: 0.0135315
Вес нетто: 3.31
Вес брутто: 3.81
Длина групповой упаковки: 495

Ширина групповой упаковки: 320

Высота групповой упаковки: 385

Объем групповой упаковки: 0.0609840

Вес групп. упаковки нетто: 15.24

Вес групп. упаковки брутто: 16.40

Количество в коробке: 4

Комплект: блок держателя лейки ; блок дивертора ; Блок регулировки ; гибкая подводка ; груз для шланга ; душевой шланг (2 м) ; комплект крепления ; пластиковая проставка ; ручная лейка ; соединительный шланг

Тип упаковки: Картонная коробка и индивидуальный пакет

Описание товара

Надежный корпус из прочной первичной латуни марки ЛЦ40С ГОСТ 17711-93 с пониженным содержанием свинца— стойкий к коррозии, резким изменениям давления и перепадам температуры воды.

Плавный ход ручки и абсолютная точность регулировки температуры и напора воды — за счет качественного керамического картриджа Softap. Он выдерживает максимальную температуру до 95С и гидроудар до 35 атмосфер, прошел тестирование на жизненный цикл по европейскому стандарту EN817 (работа до полного износа) в количестве 127 000 циклов, что почти в 2 раза превышает стандарт (70 000 циклов).

Силиконовый аэратор легко очистить от загрязнений, ржавчины и известковых отложений — достаточно провести по нему пальцем. Ровный и мягкий поток воды как в день покупки.

В комплекте лейка с 3 режимами и шланг из нержавеющей стали 2 м;

Увеличенное никель-хромовое покрытие идеально подойдет под интерьер в стиле «ретро» и сохранит внешний вид смесителя на весь срок эксплуатации;

Гарантия на смесители IDDIS® – 10 лет.

Смеситель на борт ванны на 3 отверстия с керамическим дивертором, черный, Slide, IDDIS, SLIBG30i07



Категория: Смесители

Артикул: **SLIBG30i07**

Размеры: **376 / 247 / 180 мм.**

Характеристики:

Коллекция: Slide

Линейка: Смеситель на борт ванны

Аэратор: Да

В комплекте с душем (лейкой): Да

Встроенные системы: Нет

Выдвижной излив: Нет

Высота изделия, мм: 247

Гарантийный срок: душевые аксессуары в комплекте со смесителем – 3 года ; картриджи и кранбуксы – 5 лет ; Корпус смесителя – 10 лет

Диаметр лейки, мм: 86 ; Квадратная

Диаметр отверстий, мм: 35

Дивертер: Поворотный внутри излива

Длина изделия, мм: 376

Длина излива (мм): 180

Длина шланга (см): 175

Донный клапан: Нет

Дополнительный материал: Нет

Каскадный излив: Нет

Количество отверстий: 3

Монтаж: На борт ванны

Описание механизма: диаметр 35 мм ; Керамический картридж Softap

Основной материал: Латунь ЛЦ40С (ГОСТ 17711-93)

Подкл. водоснабжения: Гибкая подводка из нетоксичной EPDM резины в оплетке из нержавеющей стали ; длина 350 мм ; M10 - 1/2

Подключение фильтра: Нет

Тип водозапорного механизма: Керамический картридж

Тип изделия: Смеситель для ванны

Тип излива: Поворотный

Тип управления: Однозахватный

Уникальные преимущества: дивертор расположен внутри самого излива ; Уникальный механизм переключения воды: при повороте излива вода поступает в лейку

Цвет изделия: Черный/розовое золото

Ширина изделия, мм: 180

Длина инд упаковки: 410

Ширина инд упаковки: 285

Высота инд упаковки: 80

Объем инд упаковки: 0.0093480

Вес нетто: 2.91

Вес брутто: 3.36

Длина групповой упаковки: 420

Ширина групповой упаковки: 295

Высота групповой упаковки: 345

Объем групповой упаковки: 0.0427455

Вес групп. упаковки нетто: 13.44

Вес групп. упаковки брутто: 14.60

Количество в коробке: 4

Комплект: 75 м) ; блок держателя лейки ; блок дивертора ; Блок регулировки ; гибкая подводка ; груз для шланга ; душевой шланг (1 ; комплект крепления ; пластиковая проставка ; ручная лейка ; соединительный шланг

Тип упаковки: Картонная коробка и индивидуальный пакет

Описание товара

Надежный корпус из прочной первичной латуни марки ЛЦ40С ГОСТ 17711-93 с пониженным содержанием свинца— стойкий к коррозии, резким изменениям давления и перепадам температуры воды.

Плавный ход ручки и абсолютная точность регулировки температуры и напора воды — за счет качественного керамического картриджа Softap. Он выдерживает максимальную температуру до 95С и гидроудар до 35 атмосфер, прошел тестирование на жизненный цикл по европейскому стандарту EN817 (работа до полного износа) в количестве 127 000 циклов, что почти в 2 раза превышает стандарт (70 000 циклов).

Силиконовый аэратор легко очистить от загрязнений, ржавчины и известковых отложений — достаточно провести по нему пальцем. Ровный и мягкий поток воды как в день покупки.

В комплекте лейка с и шланг из нержавеющей стали 1,75 м;

Уникальное преимущество: переключение потока воды поворотом излива!

Гарантия на смесители IDDIS® – 10 лет.

Смеситель на борт ванны на 3 отверстия с керамическим дивертором, хром, Slide, IDDIS, SLISB30i07



Категория: Смесители

Артикул: **SLISB30i07**

Размеры: **376 / 247 / 180 мм.**

Характеристики:

Коллекция: Slide

Линейка: Смеситель на борт ванны

Аэратор: Да

В комплекте с душем (лейкой): Да

Встроенные системы: Нет

Выдвижной излив: Нет

Высота изделия, мм: 247

Гарантийный срок: душевые аксессуары в комплекте со смесителем – 3 года ; картриджи и кранбуксы – 5 лет ; Корпус смесителя – 10 лет

Диаметр лейки, мм: 87 ; Квадратная

Диаметр отверстий, мм: 35

Дивертер: Поворотный внутри излива

Длина изделия, мм: 376

Длина излива (мм): 180

Длина шланга (см): 200

Донный клапан: Нет

Дополнительный материал: Нет

Каскадный излив: Нет

Количество отверстий: 3

Монтаж: На борт ванны

Описание механизма: диаметр 35 мм ; Керамический картридж Softap

Основной материал: Латунь ЛЦ40С (ГОСТ 17711-93)

Подкл. водоснабжения: Гибкая подводка из нетоксичной EPDM резины в оплетке из нержавеющей стали ; длина 350 мм ; M10 - 1/2

Подключение фильтра: Нет

Тип водозапорного механизма: Керамический картридж

Тип изделия: Смеситель для ванны

Тип излива: Поворотный

Тип управления: Однозахватный

Уникальные преимущества: дивертор расположен внутри самого излива ; Уникальный механизм переключения воды: при повороте излива вода поступает в лейку

Цвет изделия: Хром

Ширина изделия, мм: 180

Длина инд упаковки: 410

Ширина инд упаковки: 285

Высота инд упаковки: 80

Объем инд упаковки: 0.0093480

Вес нетто: 2.91

Вес брутто: 3.36

Длина групповой упаковки: 420

Ширина групповой упаковки: 295

Высота групповой упаковки: 345

Объем групповой упаковки: 0.0427455

Вес групп. упаковки нетто: 13.44

Вес групп. упаковки брутто: 14.60

Количество в коробке: 4

Комплект: блок держателя лейки ; блок дивертора ; Блок регулировки ; гибкая подводка ; груз для шланга ; душевой шланг (2 м) ; комплект крепления ; пластиковая проставка ; ручная лейка ; соединительный шланг

Тип упаковки: Картонная коробка и индивидуальный пакет

Описание товара

Надежный корпус из прочной первичной латуни марки ЛЦ40С ГОСТ 17711-93 с пониженным содержанием свинца— стойкий к коррозии, резким изменениям давления и перепадам температуры воды.

Плавный ход ручки и абсолютная точность регулировки температуры и напора воды — за счет качественного керамического картриджа Softap. Он выдерживает максимальную температуру до 95С и гидроудар до 35 атмосфер, прошел тестирование на жизненный цикл по европейскому стандарту EN817 (работа до полного износа) в количестве 127 000 циклов, что почти в 2 раза превышает стандарт (70 000 циклов).

Силиконовый аэратор легко очистить от загрязнений, ржавчины и известковых отложений — достаточно провести по нему пальцем. Ровный и мягкий поток воды как в день покупки.

В комплекте лейка и шланг из нержавеющей стали 2 м;

Уникальное преимущество: переключение потока воды поворотом излива!

Увеличенное никель-хромовое покрытие идеально подойдет под интерьер в стиле «ретро» и сохранит внешний вид смесителя на весь срок эксплуатации;

Гарантия на смесители IDDIS® – 10 лет.

Смеситель на борт ванны на 1 отверстие с керамическим дивертором Torr, IDDIS, TORSB10i07



Категория: Смесители
Артикул: **TORSB10i07**
Размеры: **143 / 168 / 45 мм.**

Характеристики:

Коллекция: Torr
Линейка: Смеситель на борт ванны
Аэратор: Силиконовый аэратор Neoperl
В комплекте с душем (лейкой): Да
Встроенные системы: Нет
Выдвижной излив: Нет
Высота изделия, мм: 168
Гарантийный срок: душевые аксессуары в комплекте со смесителем – 3 года ; излив ; картриджи и кранбуксы – 5 лет ; Корпус смесителя – 10 лет
Диаметр лейки, мм: 80
Диаметр отверстий, мм: 35
Дивертер: Керамический
Длина изделия, мм: 143
Длина излива (мм): 110
Длина шланга (см): 150
Донный клапан: Нет
Дополнительный материал: Нет
Каскадный излив: Нет
Количество отверстий: 1
Монтаж: На борт ванны
Описание механизма: диаметр 35 мм ; Керамический картридж Softap
Основной материал: Латунь ЛЦ40С (ГОСТ 17711-93)
Подключение фильтра: Нет
Тип водозапорного механизма: Керамический картридж
Тип изделия: Смеситель на борт акриловой ванны на 1 отверстие
Тип излива: Фиксированный
Тип управления: Однозахватный
Цвет изделия: Хром
Ширина изделия, мм: 45
Длина инд упаковки: 280
Ширина инд упаковки: 180
Высота инд упаковки: 105
Объем инд упаковки: 0.0052920
Вес нетто: 1.50
Вес брутто: 1.85
Длина групповой упаковки: 575
Ширина групповой упаковки: 375
Высота групповой упаковки: 225
Объем групповой упаковки: 0.0485156

Вес групп. упаковки нетто: 14.80

Вес групп. упаковки брутто: 15.80

Количество в коробке: 8

Комплект: 5 м с защитой от перекручивания ; гибкий шланг из нержавеющей стали 1 ; держатель для лейки ; лейка для душа ; эксцентрики с отражателями

Тип упаковки: Картонная коробка и индивидуальный пакет

Описание товара

Прочный корпус и зеркальный блеск

Надежный корпус из прочной первичной латуни марки ЛЦ40С ГОСТ 17711-93 с пониженным содержанием свинца — стойкий к коррозии, резким изменениями давления и перепадам температуры воды.

Увеличенное хромированное покрытие на 25% превышает европейский стандарт — на протяжении многих лет смеситель будет выглядеть как новый благодаря стойкости к появлению царапин и потускнению.

Надежные комплектующие

Плавный ход ручки и абсолютная точность регулировки температуры и напора воды — за счет качественного керамического механизма смешивания (картриджа). Керамический картридж Softap выдерживает максимальную температуру до 95оС и гидроудар до 35 атмосфер, прошел тестирование на жизненный цикл по европейскому стандарту EN817 (работа до полного износа) в количестве 127 000 циклов, что почти в 2 раза превышает стандарт (70 000 циклов).

Керамический дивертор надежно и плавно переключает поток воды с излива на лейку даже при минимальном давлении воды. Силиконовый аэратор создает мягкий поток воды без разбрызгивания, встроенный ограничитель потока способствует экономии воды до 10 л/мин. (до 30% коммунальных платежей за воду в месяц). Аэратор легко чистится от известковых отложений — достаточно провести по нему пальцем.

Душевые аксессуары в комплекте:

Диаметр лейки 85 мм и большое количество форсунок создают насыщенный и мягкий поток воды для комфортного принятия душа. Силиконовые форсунки лейки легко очистить от известковых отложений, проведя по ним подушечками пальцев.

Благодаря надежной стальной оплетке шланг не перекручивается.

Настенный держатель имеет 2 положения.

Смеситель на борт ванны на 3 отверстия с керамическим дивертором Torr, IDDIS, TORSB30i07



Категория: Смесители
Артикул: **TORSB30i07**
Размеры: **398 / 213 / 180 мм.**

Характеристики:

Коллекция: Torr
Линейка: Смеситель на борт ванны
Аэратор: Силиконовый аэратор Neoperl
В комплекте с душем (лейкой): Да
Встроенные системы: Нет
Выдвижной излив: Нет
Высота изделия, мм: 213
Гарантийный срок: душевые аксессуары в комплекте со смесителем – 3 года ; излив ; картриджи и кранбуксы – 5 лет ; Корпус смесителя – 10 лет
Диаметр лейки, мм: 80
Диаметр отверстий, мм: 35
Дивертер: Керамический
Длина изделия, мм: 398
Длина излива (мм): 150
Длина шланга (см): 150
Донный клапан: Нет
Дополнительный материал: Нет
Каскадный излив: Нет
Количество отверстий: 3
Монтаж: На борт ванны
Описание механизма: диаметр 35 мм ; Керамический картридж Softap
Основной материал: Латунь ЛЦ40С (ГОСТ 17711-93)
Подключение фильтра: Нет
Тип водозапорного механизма: Керамический картридж
Тип изделия: Смеситель на борт акриловой ванны на 3 отверстия
Тип излива: Фиксированный
Тип управления: Однозахватный
Цвет изделия: Хром
Ширина изделия, мм: 180
Длина инд упаковки: 410
Ширина инд упаковки: 285
Высота инд упаковки: 80
Объем инд упаковки: 0.0093480
Вес нетто: 2.72
Вес брутто: 3.17
Длина групповой упаковки: 420
Ширина групповой упаковки: 300
Высота групповой упаковки: 345
Объем групповой упаковки: 0.0434700

Вес групп. упаковки нетто: 12.68

Вес групп. упаковки брутто: 13.50

Количество в коробке: 4

Комплект: 5 м с защитой от перекручивания ; гибкий шланг из нержавеющей стали 1 ; держатель для лейки ; лейка для душа ; эксцентрики с отражателями

Тип упаковки: Картонная коробка и индивидуальный пакет

Описание товара

Прочный корпус и зеркальный блеск

Надежный корпус из прочной первичной латуни марки ЛЦ40С ГОСТ 17711-93 с пониженным содержанием свинца — стойкий к коррозии, резким изменениями давления и перепадам температуры воды.

Увеличенное хромированное покрытие на 25% превышает европейский стандарт — на протяжении многих лет смеситель будет выглядеть как новый благодаря стойкости к появлению царапин и потускнению.

Надежные комплектующие

Плавный ход ручки и абсолютная точность регулировки температуры и напора воды — за счет качественного керамического механизма смешивания (картриджа). Керамический картридж Softap выдерживает максимальную температуру до 95оС и гидроудар до 35 атмосфер, прошел тестирование на жизненный цикл по европейскому стандарту EN817 (работа до полного износа) в количестве 127 000 циклов, что почти в 2 раза превышает стандарт (70 000 циклов).

Керамический дивертор надежно и плавно переключает поток воды с излива на лейку даже при минимальном давлении воды. Силиконовый аэратор создает мягкий поток воды без разбрызгивания, встроенный ограничитель потока способствует экономии воды до 10 л/мин. (до 30% коммунальных платежей за воду в месяц). Аэратор легко чистится от известковых отложений — достаточно провести по нему пальцем.

Душевые аксессуары в комплекте:

Диаметр лейки 85 мм и большое количество форсунок создают насыщенный и мягкий поток воды для комфортного принятия душа. Силиконовые форсунки лейки легко очистить от известковых отложений, проведя по ним подушечками пальцев.

Благодаря надежной стальной оплетке шланг не перекручивается.

Настенный держатель имеет 2 положения.



Uniterm

uniterm

РАБОТАЕТ, КАК НИ КРУТИ

Уникальный смеситель,
не имеющий аналогов на рынке

ПАТЕНТ
на полезную модель
№ 163729



ХИТ ПРОДАЖ

Смеситель с термостатом **Uniterm** — современный продукт, привносящий максимум комфорта в привычную процедуру принятия душа. Он позволяет сэкономить время на настройке нужной температуры воды при каждом включении, при этом полностью защищает от ожогов и прочих неожиданностей, связанных с перепадами давления и температуры воды в сети.

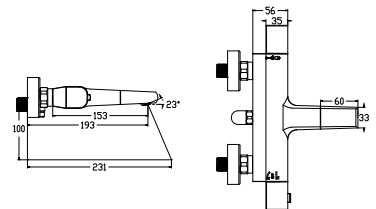
Традиционно в России горячая вода подключается справа, а холодная — слева. По европейским же нормам, наоборот, слева — горячая вода, справа — холодная. Не все европейские производители учитывают эту особенность при поставке термостатических смесителей на российский рынок, вследствие чего у конечного потребителя могут возникать проблемы при подключении такого смесителя — при несоблюдении полярности «горячая - холодная» термостат просто не работает. При этом далеко не каждый потребитель знает порядок расположения подключений ХВС/ГВС в своем доме.

Универсальный термостат Uniterm позволяет решить эту проблему — благодаря симметрии корпуса смесителя, а также поворотным на 360° изливом и выходу на лейку он работает абсолютно при любом расположении розеток ХВС/ГВС в любом доме!

Смеситель для ванны с термостатом
UNIS800i74



- **Картридж:** термостатический Sedal
- **Аэратор:** скрытый силиконовый Neoperl® с технологией легкой очистки от известковых отложений
- **В комплекте:** лейка для душа (3 режима: Rain, Massage, Rain&Massage), настенный держатель для лейки с креплением, гибкий шланг из нержавеющей стали 1,5 м с системами Double Lock и Twist Free



Особые преимущества:



Вращающийся выход на шланг 180°

Поворотный носик излива 180°



Thermolife — это коллекция смесителей с термостатом, которые позволяют устанавливать необходимую температуру воды, что особенно актуально для семей с детьми. Смесители отличаются сдержанными лаконичными формами и подойдут к интерьеру любой ванной комнаты.

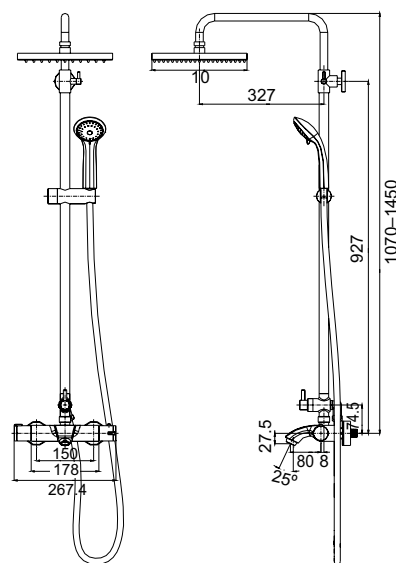
Смеситель для ванны с термостатом и верхним душем

THEсвbt106



Шарнирное крепление верхней лейки

- **Картридж:** термостатический Sedal
- **Аэратор:** пластиковый Neoperl®
- **В комплекте:** верхняя лейка 254 мм, ручная лейка (3 режима: Rain, Massage, Rain&Massage), стойка для душа, держатель для лейки, шланг 1,5 м из нержавеющей стали с системами Twist Free и Double Lock
- **Телескопическая стойка**

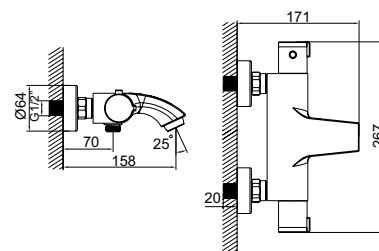


Смеситель для ванны с термостатом

THEсв00i74



- **Картридж:** термостатический Sedal
- **Аэратор:** пластиковый Neoperl®
- **В комплекте:** лейка для душа (3 режима: Rain, Massage, Rain&Massage), настенный держатель для лейки с креплением, гибкий шланг из нержавеющей стали 1,5 м с системами Double Lock и Twist Free

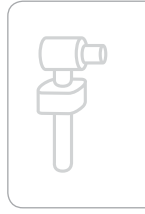
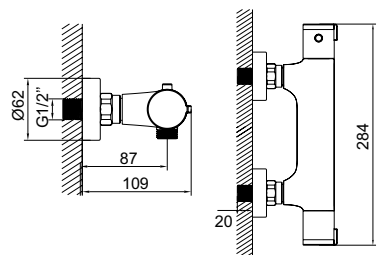


Смеситель для душа с термостатом

THEсв00i75



- **Картридж:** термостатический Sedal
- **В комплекте:** лейка для душа (3 режима: Rain, Massage, Rain&Massage), настенный держатель для лейки с креплением, гибкий шланг из нержавеющей стали 1,5 м с системами Double Lock и Twist Free



НАДЕЖНАЯ ЛАТУНЬ

СТОЙКОЕ ПОКРЫТИЕ НАДОЛГО

ПОКАЗАТЕЛЬ УДОБСТВА

КОМФОРТНАЯ t° ВОДЫ

ЛЕЙКА+ШЛАНГ В КОМПЛЕКТЕ

10 лет ГАРАНТИЯ

Смеситель для умывальника с гигиеническим душем, Calipso, IDDIS, CALSB00i08



Категория: Смесители

Артикул: **CALSB00i08**

Размеры: **200 / 210 / 126 мм.**

Характеристики:

Коллекция: Calipso

Линейка: Смеситель с гигиеническим душем

Аэратор: Силиконовый аэратор Neoperl с функцией регулировки потока воды

В комплекте с душем (лейкой): Да

Встроенные системы: Нет

Выдвижной излив: Нет

Высота изделия, мм: 210

Гарантийный срок: душевые аксессуары в комплекте со смесителем – 3 года ; излив ; картриджи и кранбуксы – 5 лет ; Корпус смесителя – 10 лет

Диаметр лейки, мм: Нет

Диаметр отверстий, мм: 35

Дивертер: Нет

Длина изделия, мм: 200

Длина излива (мм): 117

Длина шланга (см): 150

Донный клапан: Нет

Дополнительный материал: Нет

Каскадный излив: Нет

Количество отверстий: 1

Монтаж: На мойку

Описание механизма: диаметр 35 мм ; Керамический картридж Softap

Основной материал: Латунь ЛЦ40С (ГОСТ 17711-93)

Подкл. водоснабжения: Гибкая подводка ; комплект крепежа

Подключение фильтра: Нет

Тип водозапорного механизма: Керамический картридж

Тип изделия: Смеситель для умывальника с гигиеническим душем

Тип излива: Фиксированный

Тип управления: Однозахватный

Цвет изделия: Белый/хром

Ширина изделия, мм: 126

Длина инд упаковки: 280

Ширина инд упаковки: 180

Высота инд упаковки: 105

Объем инд упаковки: 0.0052920

Вес нетто: 1.75

Вес брутто: 2.10

Длина групповой упаковки: 575

Ширина групповой упаковки: 375

Высота групповой упаковки: 225

Объем групповой упаковки: 0.0485156

Вес групп. упаковки нетто: 16.80

Вес групп. упаковки брутто: 17.80

Количество в коробке: 8

Комплект: гибкая подводка ; гигиеническая лейка ; душевой шланг из ПВХ в оплетке из нержавеющей стали. ; комплект крепежа ; настенный держатель

Тип упаковки: Картонная коробка и индивидуальный пакет

Описание товара

Надежный корпус из прочной первичной латуни марки ЛЦ40С ГОСТ 17711-93 с пониженным содержанием свинца— стойкий к коррозии, резким изменениям давления и перепадам температуры воды.

Плавный ход ручки и абсолютная точность регулировки температуры и напора воды — за счет качественного керамического картриджа Softap. Он выдерживает максимальную температуру до 95С и гидроудар до 35 атмосфер, прошел тестирование на жизненный цикл по европейскому стандарту EN817 (работа до полного износа) в количестве 127 000 циклов, что почти в 2 раза превышает стандарт (70 000 циклов).

Смеситель комплектуется однорежимной лейкой для гигиенического душа, шлангом длиной 1,5 метра повышенной надежности и держателем для лейки.

Силиконовый аэратор создает мягкий поток воды без разбрызгивания, а за счет встроенного ограничителя потока воды способствует экономии до 10 л/мин. (до 30% коммунальных платежей за воду в месяц). Аэратор легко чистится от загрязнений, ржавчины и известковых отложений: достаточно провести по нему пальцем.

Смеситель удобен для всей семьи — продуманное соотношение высоты и длины излива и угол наклона аэратора позволяют с комфортом размещать руки под смесителем.

Гарантия на смесители IDDIS® – 10 лет.

Смеситель для умывальника с гигиеническим душем, Sena, IDDIS, SENSB00i08



Категория: Смесители
Артикул: **SENSB00i08**
Размеры: **130 / 159 / 55 мм.**

Характеристики:

Коллекция: Sena
Линейка: Смеситель с гигиеническим душем
Аэратор: максимальный расход воды 14 л/мин ; с технологией легкой очистки ; Силиконовый аэратор Neoperl M24
В комплекте с душем (лейкой): Да
Встроенные системы: Нет
Выдвижной излив: Нет
Высота изделия, мм: 159
Гарантийный срок: душевые аксессуары в комплекте со смесителем – 3 года ; излив ; картриджи и кранбуксы – 5 лет ; Корпус смесителя – 10 лет
Диаметр лейки, мм: Нет
Диаметр отверстий, мм: 35
Дивертер: Нет
Длина изделия, мм: 130
Длина излива (мм): 116
Длина шланга (см): 150
Донный клапан: Нет
Дополнительный материал: Нет
Каскадный излив: Нет
Количество отверстий: 1
Монтаж: На раковину
Описание механизма: диаметр 35 мм ; Керамический картридж Softap
Основной материал: Латунь ЛЦ40С (ГОСТ 17711-93)
Подкл. водоснабжения: Гибкая подводка из нетоксичной EPDM резины в оплетке из нержавеющей стали ; длина 400 мм ; M10 - 1/2
Подключение фильтра: Нет
Тип водозапорного механизма: Керамический картридж
Тип изделия: Смеситель для умывальника с гигиеническим душем
Тип излива: Фиксированный
Тип управления: Однозахватный
Цвет изделия: Хром
Ширина изделия, мм: 55
Длина инд упаковки: 475
Ширина инд упаковки: 175
Высота инд упаковки: 75
Объем инд упаковки: 0.0062344
Вес нетто: 1.84
Вес брутто: 2.09
Длина групповой упаковки: 490
Ширина групповой упаковки: 355

Высота групповой упаковки: 395

Объем групповой упаковки: 0.0687103

Вес групп. упаковки нетто: 20.51

Вес групп. упаковки брутто: 21.41

Количество в коробке: 10

Комплект: 5 м из нержавеющей стали ; гибкая подводка ; гигиеническая лейка ; держатель для лейки с креплением ; крепёж. ; шланг 1

Тип упаковки: Картонная коробка и индивидуальный пакет

Описание товара

Надежный корпус из прочной первичной латуни марки ЛЦ40С ГОСТ 17711-93 с пониженным содержанием свинца— стойкий к коррозии, резким изменениям давления и перепадам температуры воды.

Увеличенное хромированное покрытие в 2,5 раза превышает европейский стандарт — смеситель будет выглядеть как новый благодаря стойкости к появлению царапин и потускнению.

Плавный ход ручки и абсолютная точность регулировки температуры и напора воды — за счет качественного керамического картриджа Softap. Он выдерживает максимальную температуру до 95С и гидроудар до 35 атмосфер, прошел тестирование на жизненный цикл по европейскому стандарту EN817 (работа до полного износа) в количестве 127 000 циклов, что почти в 2 раза превышает стандарт (70 000 циклов).

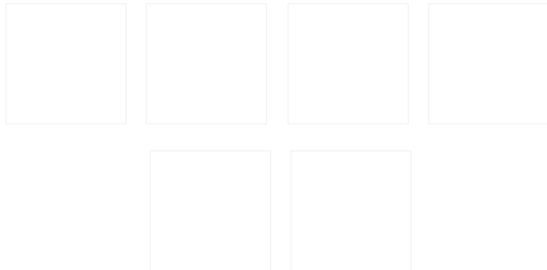
Смеситель комплектуется однорежимной лейкой для гигиенического душа, шлангом длиной 1,5 метра повышенной надежности и держателем для лейки.

Силиконовый аэратор создает мягкий поток воды без разбрызгивания, а за счет встроенного ограничителя потока воды способствует экономии до 10 л/мин. (до 30% коммунальных платежей за воду в месяц). Аэратор легко чистится от загрязнений, ржавчины и известковых отложений: достаточно провести по нему пальцем.

Смеситель удобен для всей семьи — продуманное соотношение высоты и длины излива и угол наклона аэратора позволяют с комфортом размещать руки под смесителем.

Гарантия на смесители IDDIS® – 10 лет.

Смеситель для умывальника с гигиеническим душем, Torr, IDDIS, TORSB00i08



Категория: Смесители
Артикул: **TORSB00i08**
Размеры: **150 / 159 / 50 мм.**

Характеристики:

Коллекция: Torr
Линейка: Смеситель с гигиеническим душем
Аэратор: максимальный расход воды 14 л/мин ; с технологией легкой очистки ; Силиконовый аэратор Neoperl M24
В комплекте с душем (лейкой): Да
Встроенные системы: Нет
Выдвижной излив: Нет
Высота изделия, мм: 159
Гарантийный срок: душевые аксессуары в комплекте со смесителем – 3 года ; излив ; картриджи и кранбуксы – 5 лет ; Корпус смесителя – 10 лет
Диаметр лейки, мм: Нет
Диаметр отверстий, мм: 35
Дивертер: Нет
Длина изделия, мм: 150
Длина излива (мм): 110
Длина шланга (см): 150
Донный клапан: Нет
Дополнительный материал: Нет
Каскадный излив: Нет
Количество отверстий: 1
Монтаж: На раковину
Описание механизма: диаметр 35 мм ; Керамический картридж Softap
Основной материал: Латунь ЛЦ40С (ГОСТ 17711-93)
Подкл. водоснабжения: Гибкая подводка из нетоксичной EPDM резины в оплетке из нержавеющей стали ; длина 400 мм ; M10 - 1/2
Подключение фильтра: Нет
Тип водозапорного механизма: Керамический картридж
Тип изделия: Смеситель для умывальника с гигиеническим душем
Тип излива: Фиксированный
Тип управления: Однозахватный
Цвет изделия: Хром
Ширина изделия, мм: 50
Длина инд упаковки: 280
Ширина инд упаковки: 180
Высота инд упаковки: 105
Объем инд упаковки: 0.0052920
Вес нетто: 1.75
Вес брутто: 2.02
Длина групповой упаковки: 575
Ширина групповой упаковки: 375

Высота групповой упаковки: 225
Объем групповой упаковки: 0.0485156
Вес групп. упаковки нетто: 16.60
Вес групп. упаковки брутто: 17.00
Количество в коробке: 8
Комплект: 5 м из нержавеющей стали ; гибкая подводка ; гигиеническая лейка ; держатель для лейки с креплением ; крепёж. ; шланг 1
Тип упаковки: Картонная коробка и индивидуальный пакет

Описание товара

Надежный корпус из прочной первичной латуни марки ЛЦ40С ГОСТ 17711-93 с пониженным содержанием свинца— стойкий к коррозии, резким изменениям давления и перепадам температуры воды.

Увеличенное хромированное покрытие в 2,5 раза превышает европейский стандарт — смеситель будет выглядеть как новый благодаря стойкости к появлению царапин и потускнению.

Плавный ход ручки и абсолютная точность регулировки температуры и напора воды — за счет качественного керамического картриджа Softap. Он выдерживает максимальную температуру до 95С и гидроудар до 35 атмосфер, прошел тестирование на жизненный цикл по европейскому стандарту EN817 (работа до полного износа) в количестве 127 000 циклов, что почти в 2 раза превышает стандарт (70 000 циклов).

Смеситель комплектуется однорежимной лейкой для гигиенического душа, шлангом длиной 1,5 метра повышенной надежности и держателем для лейки.

Силиконовый аэратор создает мягкий поток воды без разбрызгивания, а за счет встроенного ограничителя потока воды способствует экономии до 10 л/мин. (до 30% коммунальных платежей за воду в месяц). Аэратор легко чистится от загрязнений, ржавчины и известковых отложений: достаточно провести по нему пальцем.

Смеситель удобен для всей семьи — продуманное соотношение высоты и длины излива и угол наклона аэратора позволяют с комфортом размещать руки под смесителем.

Гарантия на смесители IDDIS® – 10 лет.

Архангельск (8182)63-90-72
Астана (7172)727-132
Астрахань (8512)99-46-04
Барнаул (3852)73-04-60
Белгород (4722)40-23-64
Брянск (4832)59-03-52
Владивосток (423)249-28-31
Волгоград (844)278-03-48
Вологда (8172)26-41-59
Воронеж (473)204-51-73
Екатеринбург (343)384-55-89
Иваново (4932)77-34-06

Ижевск (3412)26-03-58
Иркутск (395)279-98-46
Казань (843)206-01-48
Калининград (4012)72-03-81
Калуга (4842)92-23-67
Кемерово (3842)65-04-62
Киров (8332)68-02-04
Краснодар (861)203-40-90
Красноярск (391)204-63-61
Курск (4712)77-13-04
Липецк (4742)52-20-81,
Киргизия (996)312-96-26-47

Магнитогорск (3519)55-03-13
Москва (495)268-04-70
Мурманск (8152)59-64-93
Набережные Челны (8552)20-53-41
Нижний Новгород (831)429-08-12
Новокузнецк (3843)20-46-81
Новосибирск (383)227-86-73
Омск (3812)21-46-40
Орел (4862)44-53-42
Оренбург (3532)37-68-04
Пенза (8412)22-31-16,
Россия (495)268-04-70

Пермь (342)205-81-47
Ростов-на-Дону (863)308-18-15
Рязань (4912)46-61-64
Самара (846)206-03-16
Санкт-Петербург (812)309-46-40
Саратов (845)249-38-78
Севастополь (8692)22-31-93
Симферополь (3652)67-13-56
Смоленск (4812)29-41-54
Сочи (862)225-72-31
Ставрополь (8652)20-65-13
Казахстан (772)734-952-31

Сургут (3462)77-98-35
Тверь (4822)63-31-35
Томск (3822)98-41-53
Тула (4872)74-02-29
Тюмень (3452)66-21-18
Ульяновск (8422)24-23-59
Уфа (347)229-48-12
Хабаровск (4212)92-98-04
Челябинск (351)202-03-61
Череповец (8202)49-02-64
Ярославль (4852)69-52-93